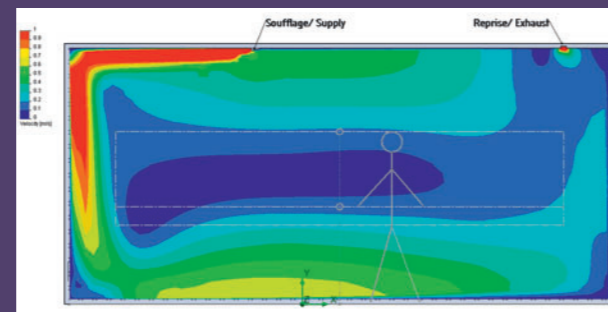


Aldes, une offre complète de produits et de services pour la diffusion d'air.

Découvrez un ensemble de modèles conformes à vos exigences aéraulique, acoustique et esthétique :



Engagé de la conception à la réalisation, Aldes dispose de nombreux moyens techniques et commerciaux pour proposer des solutions en diffusion d'air de grande qualité aéraulique, acoustique et esthétique.



Simulation numérique 3D de diffuseurs à fentes

- Laboratoire d'essais et de simulations numériques en diffusion d'air.
- Département Recherche et Développement.
- Études et produits personnalisés.
- Réseau de spécialistes à vos côtés, avec plus de 200 collaborateurs partout en France.

VC 100712 - Hauteville - RCS Lyon 956 506 828 - Copyright : Sylvain Vessière - 3D Sysson

DIFFUSEURS **TWISTED**

Quand la performance se fait design



...quand la performance se fait design

Twisted, la gamme de diffuseurs d'air Aldes à jet hélicoïdal haute induction pour un confort inégalé et une intégration parfaite.

Aldes, fabricant reconnu de solutions pour l'amélioration de la qualité de l'air intérieur et du confort dans les bâtiments tertiaires, présente : Twisted, **une gamme de diffuseurs d'air pour un confort inédit.**

Développée à 100% par Aldes, cette gamme dédiée au conditionnement d'air des ambiances tertiaires bénéficie d'un design sobre et discret, tout en garantissant une **qualité de diffusion exceptionnelle.**



...une solution adaptée à tous les univers tertiaires



Ecoles



Hôtels



Petits tertiaires



Commerces



Restaurants

La gamme de diffuseurs Twisted est adaptée aux petits et moyens tertiaires tels que les salles de restaurant, les bureaux, les hôtels, les banques, les petits commerces, les crèches, les maisons de retraite, les show-rooms, les open-spaces...

DIFFUSEURS **TWISTED**, le confort garanti en toutes circonstances

Aldes propose Twisted, une gamme de diffuseurs d'air haute induction à jet d'air hélicoïdal.

Une solution associant design et un système de diffusion performant breveté.

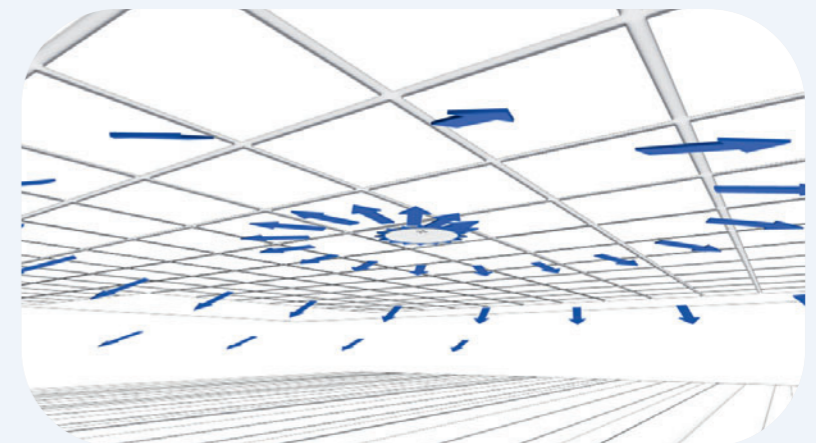
Destinés au conditionnement d'air, les diffuseurs Twisted **bénéficient d'un système de diffusion breveté de mise en rotation du jet d'air** qui apporte une grande capacité de mélange.

De par sa conception, Twisted a la particularité de maintenir sa qualité de diffusion sur une large plage de débit.

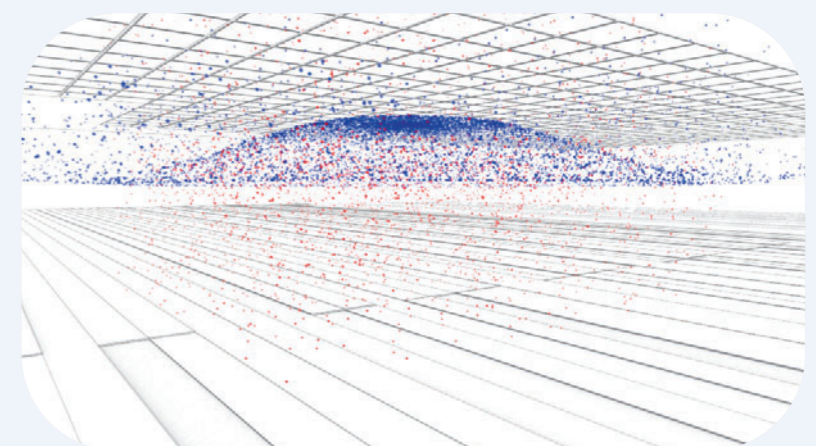
Que vous soyez en petite ou en grande vitesse, les diffuseurs Twisted gardent leur capacité à mélanger l'air insufflé à l'air ambiant pour apporter une homogénéité des températures dans le local, donc **un confort optimal**.

Ils sont efficaces en mode chauffage et en mode rafraîchissement et acceptent des taux de brassage importants ainsi que des écarts de température supérieurs à 15°C.

Le Twisted est une alternative **performante et simple** à la plupart des modèles de diffuseurs actuels.



Mise en rotation du jet d'air



Homogénéité des températures dans le local

Twisted 850, au design et à la technologie 100% Aldes, est le premier d'une nouvelle génération de diffuseurs dédiée au confort des occupants.

Avantages :

- Confort**
 - Excellent taux de brassage.
 - Homogénéité des températures dans la pièce.
- Esthétique**
 - Intégration parfaite à la plupart des ambiances tertiaires.
 - Design sobre et discret.
 - Diffuseurs de soufflage et de reprise identiques.
- Simplicité**
 - Un seul modèle pour une large plage de débit.
 - Accepte des écarts de température importants.
 - Idéal pour les systèmes à débit variable.
- Facilité**
 - S'installe en lieu et place d'une dalle de plafond standard 600 x 600 ou 675 x 675 mm.
 - Plénum de raccordement intégré.
 - Système d'accès au filtre pratique et ingénieux sur le diffuseur de reprise.



La gamme :

Modèle	Diffuseur de soufflage Twisted 850 600 x 600 mm	Diffuseur de reprise ouvrant avec filtre Twisted 850 W 600 x 600 mm	Diffuseur de soufflage Twisted 850 675 x 675 mm	Diffuseur de reprise ouvrant avec filtre Twisted 850 W 675 x 675 mm
Ø 200	•	•	•	•

Options

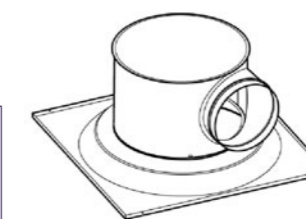
Option	Option
Pour plafond type Tbar ou Fine line	Isolation acoustique du plénum
Peinture époxy selon carte RAL	Isolation thermique du plénum

Dimensions

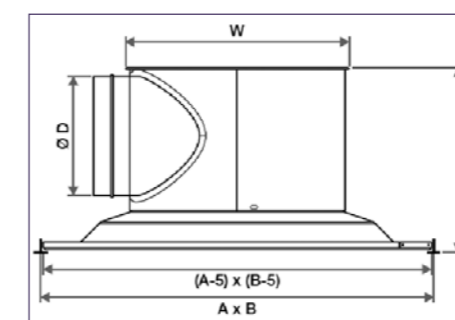
Débit de confort pour LW < NR 35 et dimension				
AxB (mm)	Ø W (mm)	Ø D (mm)	P (mm)	Débit (m³/h)
600 x 600	250	200	300	150 - 600
675 x 675	250	200	300	150 - 600



Plénum de raccordement intégré



Twisted 850 vue de dessus



Dimensions



Installation en lieu et place d'une dalle de plafond standard

Esthétisme, facilité d'installation et polyvalence...

Les diffuseurs Twisted garantissent l'homogénéité esthétique du plafond.

- Une seule dimension permettant de couvrir une large plage de débit (de 150 à 650 m³/h).
- Adaptés aux installations à débit variable.
- Un modèle de reprise, identique à celui du soufflage, intégrant la fonction filtration avec un accès aisé au filtre.

Les diffuseurs Twisted 850 s'installent en lieu et place d'une dalle de plafond standard 600x600 mm ou 675x675 mm.

Le plénum de raccordement intégré garantit les caractéristiques aérauliques malgré un encombrement réduit adapté aux plafonds suspendus modernes (profondeur hors-tout égale à 300 mm).