

SÉRIE TWISTED 850 - ACIER



Diffuseur soufflage Twisted 850

UTILISATION

- Soufflage ou reprise, diffusion fixe à haute induction à jet d'air hélicoïdal.
- Grande plage de débit sur une seule dimension de diffuseur.
- Installations à grand taux de brassage.
- Idéal pour le soufflage d'air froid et d'air chaud (conditionnement d'air) avec des écarts de température importants et de faibles hauteurs de plafonds.
- Idéal pour des installations à débit variable (type ventilo-convecteurs gainables).
- Diffuseur plafonnier prévu pour remplacer une dalle de plafond suspendu 600 x 600 mm, 625 x 625 mm ou 675 x 675 mm.
- Adapté aux ossatures Tbars et Fine-Line.
- Version adaptée aux plafonds non amovibles de type staff ou BA13.

CONSTRUCTION

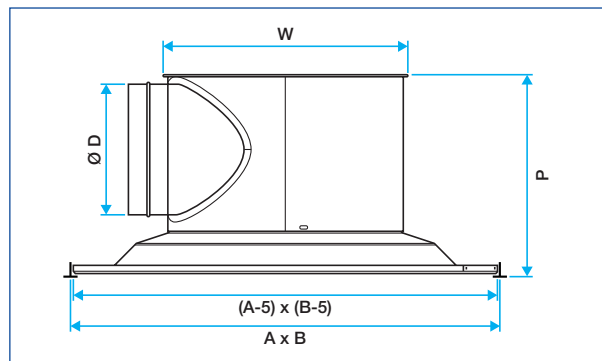
- Cône de diffusion et disque central en acier peint.
- Plaque de compensation en acier adaptée aux dalles de plafond 600 x 600 mm, 625 x 625 mm ou 675 x 675 mm, avec ossatures types "Tbar" ou "Fine-Line".
- Cadre de montage esthétique (alu blanc) pour la version staff.
- Modèle soufflage muni d'un disque central fixe faisant office de déflecteur.
- Modèle reprise muni d'un disque central amovible et d'un filtre elliptique. Accès au filtre par ouverture simple et rapide du disque central.
- Plénum cylindrique en acier galvanisé pour raccordement direct sur gaine circulaire en diamètre 200 mm.
- Version sans plénum disponible pour reprise en vrac ou reprise directe sur raccordement circulaire D200 ou D250. Diffuseur non ouvrant uniquement.

NB : utilisation reprise uniquement.

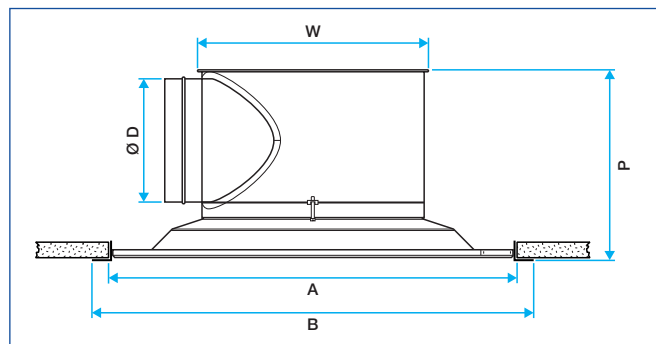
CONCEPT

- Diffusion d'air à haute induction par mise en rotation du jet d'air à l'intérieur du plénum.
- Le cône de diffusion, en maintenant une vitesse d'éjection suffisante, assure un parfait effet Coanda (effet de plafond) et un jet d'air en forme d'hélice. C'est cette hélice (ou jet hélicoïdal) qui va induire la mise en mouvement de l'air ambiant, et ainsi le mélanger à l'air insufflé pour garantir une grande homogénéité des températures dans la zone d'occupation.
- Brevet Aldes.

ENCOMBREMENT



Diffuseur Twisted 850 pour dalles carrées.



Diffuseur Twisted 850 pour plafond staff ou BA13.

DIMENSIONS STANDARDS

Débits de confort pour LW < NR 40 dB(A) et dimensions							
Montage	A x B* (mm)	Réservation A (mm)	B (mm)	Ø W (mm)	Ø D (mm)	P (mm)	Débit (m³/h)
Plafonds suspendus	600 x 600	-	-	366	200	298	150 à 600
	625 x 625	-	-	366	200	298	150 à 600
	675 x 675	-	-	366	200	298	150 à 600
Staff / BA13	-	600 x 600	651 x 651	366	200	298	150 à 600

(*) Dimensions nominales de la dalle.

SÉRIE TWISTED 850 - ACIER



Twisted 850 soufflage pour plafonds staff



Twisted 850 ouvrant avec filtre pour la reprise

FINITION

- Finition peinture époxy RAL9010 mat 30% de brillance.
- Finition peinture selon carte RAL. Consulter la liste des couleurs disponibles en annexe.

FIXATION

- Fixation à la dalle béton à l'aide de pattes situées sur le plénum.
- NB : le poids du diffuseur ne doit pas être supporté par l'ossature du plafond suspendu.
- Fixation au plénum pour pont F7 sur la version staff (option).
- Finition spéciale sur demande.

ACCESSOIRES

- Filtre plan elliptique efficacité G2 fourni avec le diffuseur de reprise. Classement au feu M1.
- Isolation phonique (mousse mélamine M1 épaisseur 15 mm à l'intérieur du plénum).
- Isolation thermique (mousse polyuréthane M1 épaisseur 5 mm à l'extérieur du plénum).
- Cadre de montage esthétique en alu blanc pour la version staff.
- Système de ponts pour faciliter la mise en œuvre en plafonds non amovibles (fixation F7 - option).

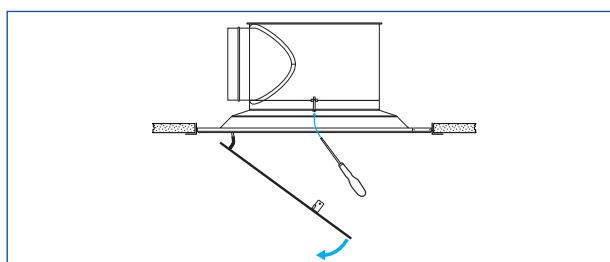
DIMENSIONS STANDARDS

- Dimensions adaptées aux dalles de plafonds suspendus standards 600 x 600 mm, 625 x 625 mm ou 675 x 675 mm..
- Raccordement circulaire diamètre 200 mm.
- Pour plus d'information, se référer aux pages Gamme ci-après.

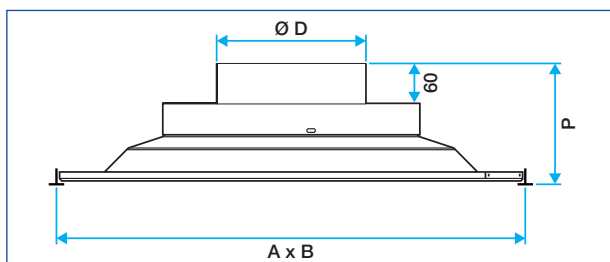
CARACTÉRISTIQUES TECHNIQUES

- Voir tableaux de sélection pages suivantes.
- Voir taux d'induction à la fin du chapitre.

ENCOMBREMENT



Mise en œuvre du Twisted staff avec le pont F7



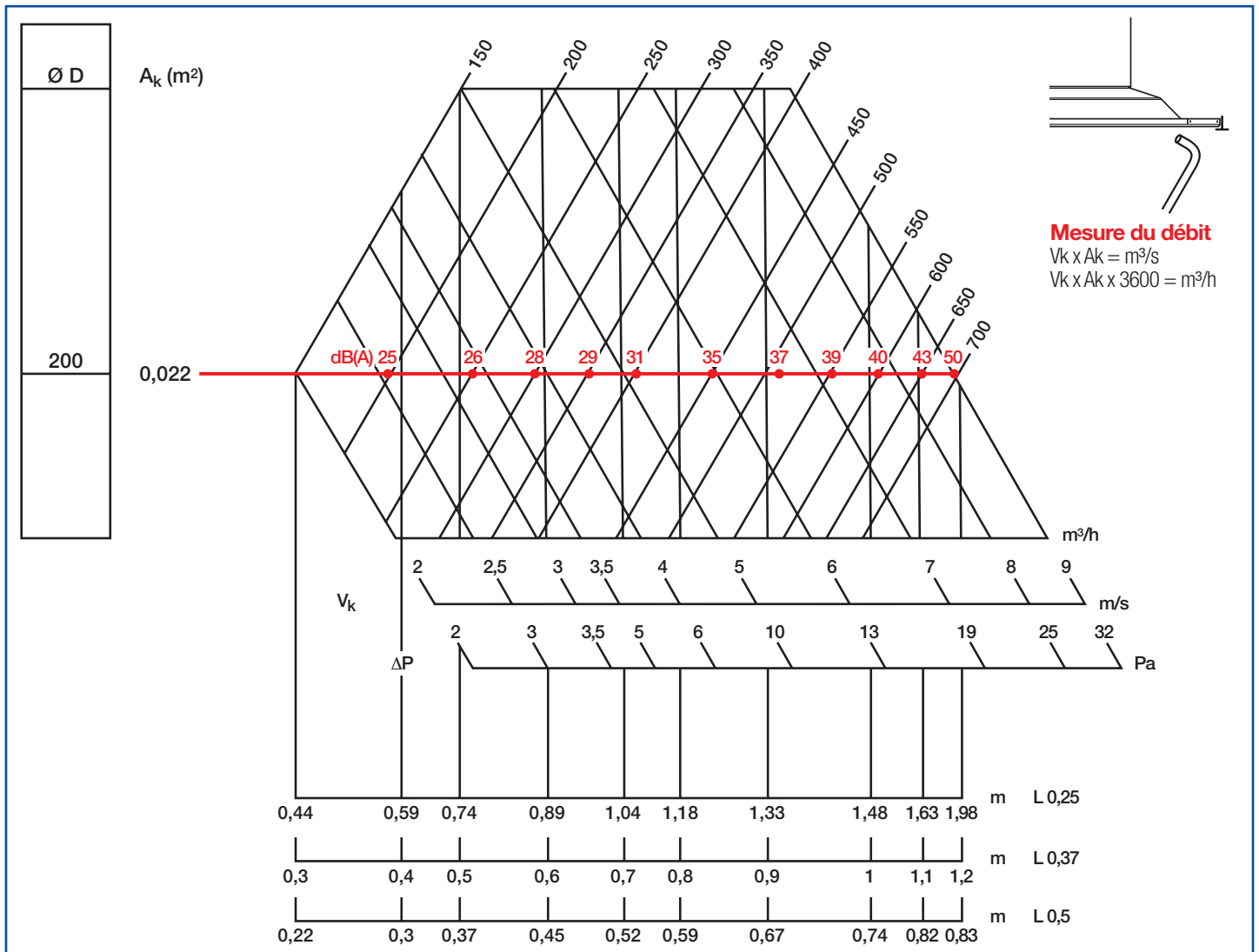
Twisted 850 reprise vrac pour dalles carrées.

DIMENSIONS STANDARDS

Dimensions A x B* (mm)	Ø D (mm)	P (mm)
600 x 600	200 ou 250	170
625 x 625	200 ou 250	170
675 x 675	200 ou 250	170

* Dimensions nominales de la dalle

SÉRIE TWISTED 850

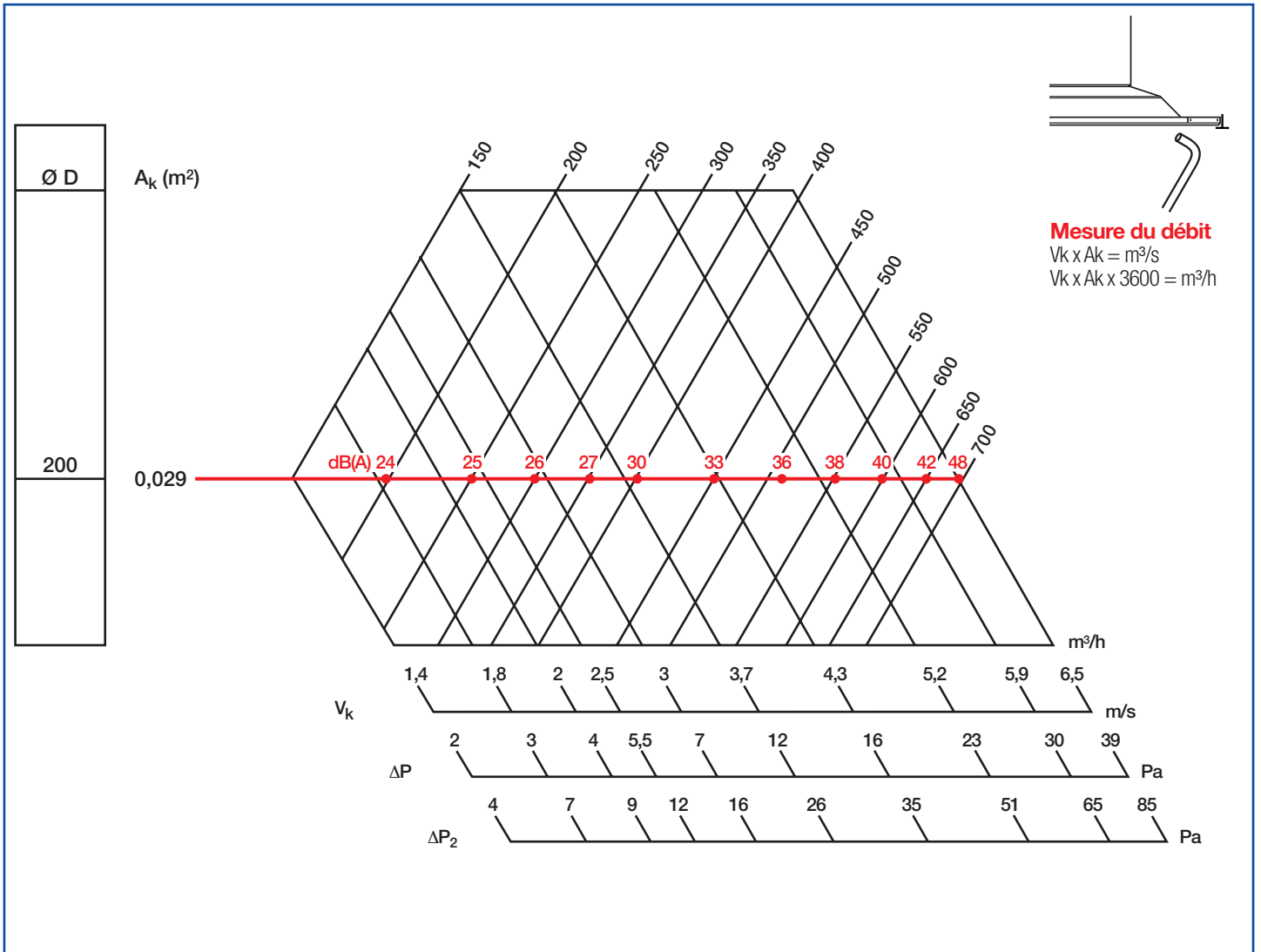


Les valeurs L_w (dB(A)) ne tiennent pas compte de l'atténuation du local. Tests réalisés avec le plénum standard.

CORRECTIONS POUR D'AUTRES V_t

V _t (m/s)	0.25	0.375	0.5	0.625
L _t	x 1,5	x 1	x 0.75	x 0.6

SÉRIE TWISTED 850 - REPRISE



Les valeurs L_w (dB(A)) ne tiennent pas compte de l'atténuation du local. Tests réalisés sans plénum (modèle vrac $\varnothing 250$) et avec le plénum standard (Pa2).

PERTES DE CHARGE FILTRE SEUL

