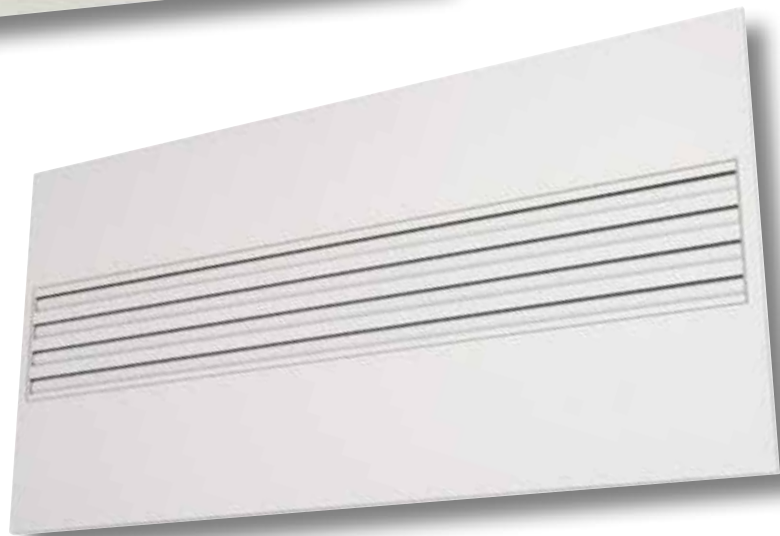


Diffuseurs à fentes aluminium réglables

LINED



- Série LINED linéaire
- Assemblages
- Série LINED TP
- Série LINED Slim
- Plénum de raccordement
- Série LINED Combined
- Fixations
- Gamme
- Abaques
- Sélection



Diffuseurs à fentes aluminium réglables

Série LINED linéaires - aluminium



LINED S

LINED S avec son plénum

UTILISATION

- Soufflage ou reprise selon modèle.
- Diffusion réglable grâce à un déflecteur orientable au centre de chaque fente, possibilité de soufflage vertical.
- Modèles de reprise ouvrants avec filtre en remplacement du filtre du ventilateur convecteur gainable.
- Positionnement au plafond.
- Possibilité de bandeaux linéaires esthétiques (hors versions ouvrants).

CONSTRUCTION

- Corps et déflecteurs en aluminium extrudé.
- Cadre largeur 25 mm. Largeur de fente 25 mm.
- LINED S : modèle soufflage avec déflecteurs orientables.
- LINED E : modèle reprise avec déflecteurs fixes.
- LINED EO : modèle reprise avec déflecteurs fixes et noyau central ouvrant pour accès au filtre situé dans le plénum de raccordement. Noyau monté sur charnières et fermeture par push-push (uniquement à partir de 3 fentes).

FINITION

- Corps en aluminium anodisé teinte naturelle satinée, ou peint en blanc RAL9010 mat 30 %.
- Déflecteurs en aluminium peint en gris anthracite RAL7024 ou en blanc RAL9010.
- Finition peinture selon carte RAL. Consulter la liste des couleurs disponibles en annexe dans le Compulsor.

FIXATION

- Fixation au plénum non apparente, soit réglable et accessible par le dessous du diffuseur (type S3), soit directement par vis autoforeuses sur les côtés du plénum (type S2).

Remarque : la fixation S2 est recommandée pour les plafonds suspendus et incompatible avec les plafonds non amovibles (types staff ou BA13).

ACCESSOIRES

- Plénum de raccordement en tôle d'acier galvanisé avec piquage coté. Version simple ou isolée (isolation acoustique ou thermo-acoustique). Il est muni de pattes pour fixation à la dalle béton.
- Filtre G3 M1 inclus dans le plénum pour les diffuseurs de reprise ouvrants.
- Registre pelle monté dans le piquage du plénum. Réglable depuis la face avant du diffuseur.

Pour plus d'information se référer à la page plénum de raccordement.

DIMENSIONS STANDARD

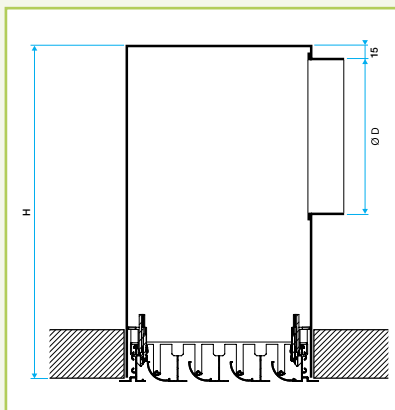
- Disponible de 1 à 8 fentes (3 à 5 fentes sur les modèles porte-filtre ouvrants).
- Longueur de 300 à 2000 mm au pas de 5 mm (modèle ouvrant limité à 1500 mm). Au delà le diffuseur est constitué d'éléments médians.

Pour plus d'informations se référer aux pages GAMME et ASSEMBLAGES ci-après.

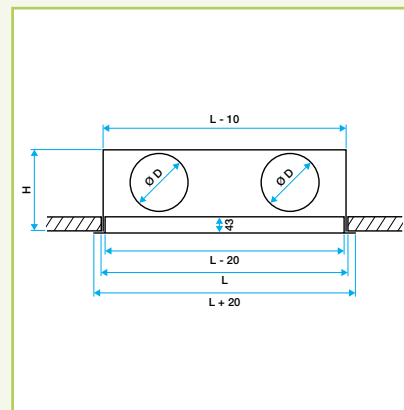
CARACTÉRISTIQUES TECHNIQUES

- Voir tableaux et abaques de sélection pages suivantes.

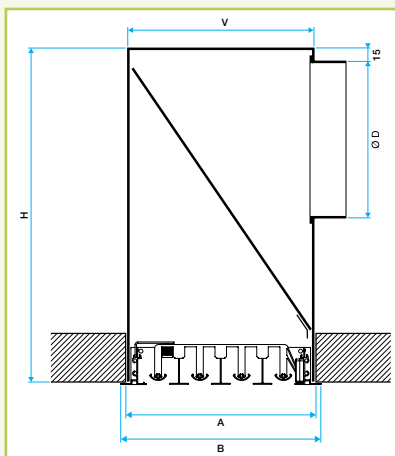
Encombrement



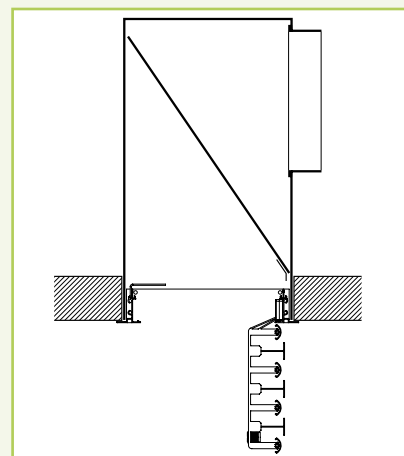
LINED S avec plénum.
Fixation S3 (pour plafonds non démontables).



Diffuseur avec fixation S2 ou S3.



LINED EO avec plénum.
Position fermée avec filtre. Fixation S2.



LINED EO avec plénum.
Position ouverte avec filtre. Fixation S2.

Nombre de fentes	Réservation A (mm)	B (mm)	V (mm)	H (mm)	D* (mm)
1	67	81	65	245	160
2	112	126	110	285	200**
3	157	171	151	285	200**
4	202	216	200	335	250**
5	247	261	245	335	250**
6	292	306	290	400	315
7	333	351	335	400	315
8	382	396	380	400	315

Réservation dans le plafond = LxA.

(*) Sur base de 1 piquage par mètre. Autres configurations nous consulter. Voir tableaux de sélections.

(**) Disponible en piquage oblong pour réduire la hauteur H. Voir page plénum de raccordement.

Remarque : Modèles ouvrants disponibles de 3 à 5 fentes.

Diffuseurs à fentes aluminium réglables

Série LINED linéaires - assemblages



LINED S

BANDEAUX LINÉAIRES

- Possibilité de réaliser des bandeaux linéaires (profils d'alignement fournis) ou des arrangements continus avec pièces d'angle esthétiques (non diffusantes).
- Au delà de 2000 mm, le diffuseur est composé d'éléments médians de 2000 avec deux extrémités d'égal longueur toujours comprise entre 1000 et 2000 mm.

Pour une commande en bandeau linéaire complet :

- $L = L_m + 2 \times L_{gd}$.
- Hors-tout = $L_m + 2 \times L_{gd} + a$.

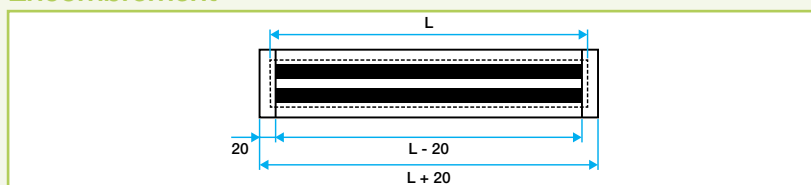
Pour une commande en éléments séparés :

- Hors-tout élément médian = L_m .
- Hors-tout élément gauche ou droit = $L_{gd} + a/2$.

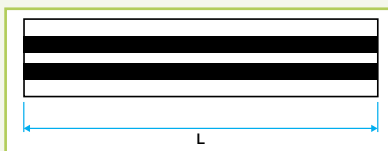
Nota :

Profil LINED : $a=20$.
 $L_m > 2000$ mm.
 $1000 > L_{gd} > 2000$.

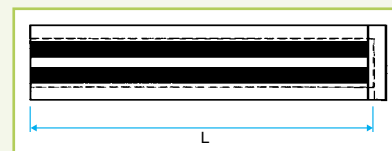
Encombrement



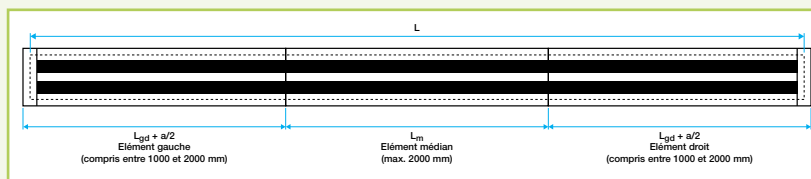
Élément entier.



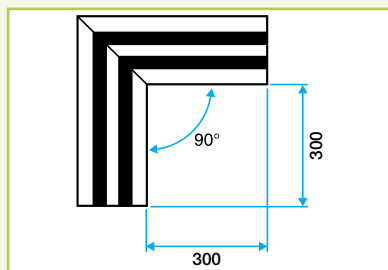
Élément médian sans pièces d'extrémités
 L dimension nominale.



Élément avec pièce d'extrémité
 (droite ou gauche). L dimension nominale.



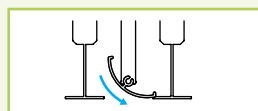
Bandeau linéaire entier.



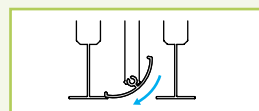
Pièce d'angle à 90°. Disponible de 1 à 4 fentes.

DIRECTIONS DE SOUFFLAGE

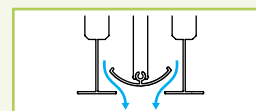
- Chaque fente est munie d'un déflecteur permettant un réglage du sens du flux d'air.



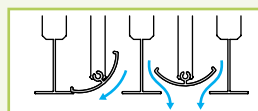
Horizontal droite.



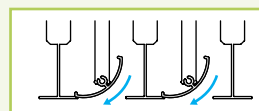
Horizontal gauche.



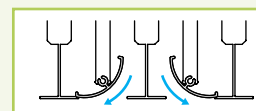
Verticale.



Verticale et horizontal
 gauche.



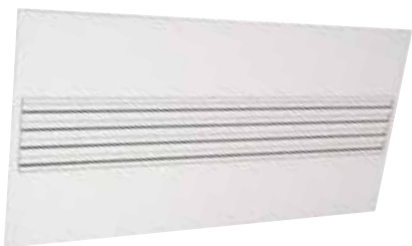
Deux fentes horizontal
 gauche.



Horizontal droite et
 gauche.

Diffuseurs à fentes aluminium réglables

Série LINED TP - aluminium



Diffuseur LINED S TP

UTILISATION

- Soufflage ou reprise selon modèle.
- Diffusion réglable grâce à un déflecteur orientable au centre de chaque fente, possibilité de soufflage vertical.
- Modèles de reprise ouvrants avec filtre en remplacement du filtre du ventilateur convecteur gainable.
- Diffuseurs prévus pour remplacer une dalle de plafond suspendu standard de type "Tbar" ou "Fine-line".

CONSTRUCTION

- Corps et déflecteurs en aluminium extrudé.
- Plaque de compensation du plafond en acier galvanisé.
- Largeur de fente 25 mm.
- LINED S TP : modèle soufflage avec déflecteurs orientables.
- LINED E TP : modèle reprise avec déflecteurs fixes.
- LINED EO TP : modèle reprise avec déflecteurs fixes et noyau central ouvrant pour accès au filtre situé dans le plénum de raccordement. Noyau monté sur charnières et fermeture par push-push (uniquement à partir de 3 fentes).

FINITION

- Peinture époxy, teinte blanc RAL9010 mat 30 %.
- Déflecteurs en aluminium peint en gris anthracite RAL 7024 ou en blanc RAL9010.
- Finition peinture selon carte RAL. Consulter la liste des couleurs disponibles dans le Compulsor.
- Film de protection sur demande.

FIXATION

- S2 : fixation non apparente par vis, accessible par les côtés du diffuseur.

Pour plus d'information se référer à la page fixations.

ACCESSOIRES

- Plénum de raccordement en tôle d'acier galvanisé avec piquage coté. Version simple ou isolée (isolation acoustique ou thermo-acoustique). Il est muni de pattes pour fixation à la dalle béton.

NB : le poids du diffuseur ne doit pas être porté par l'ossature du plafond suspendu.

- Filtre G3 M1 inclus dans le plénum pour les diffuseurs de reprise ouvrants.
- Registre pelle monté dans le piquage du plénum. Réglable depuis la face avant du diffuseur.

Pour plus d'information se référer à la page Plénum de raccordement.

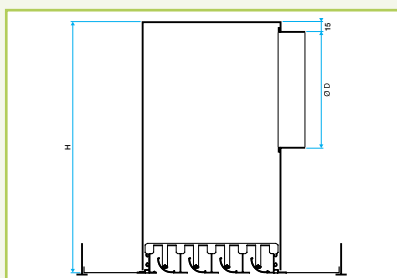
DIMENSIONS STANDARD

- Largeur de 1 à 8 fentes (3 à 5 sur les modèles porte-filtre ouvrants).
 - Adapté aux plafonds de 600 x 300 à 1350 x 675 mm.
- Pour plus d'informations se référer à la page GAMME.

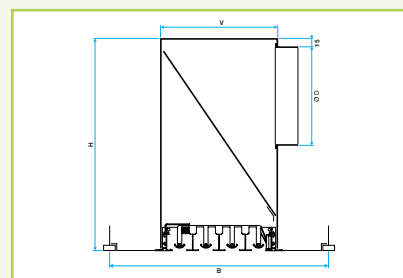
CARACTÉRISTIQUES TECHNIQUES

- Voir tableaux et abaques de sélection pages suivantes.

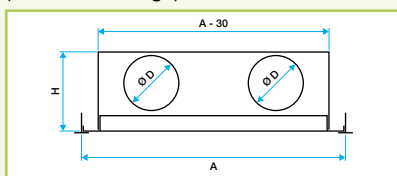
Encombrement



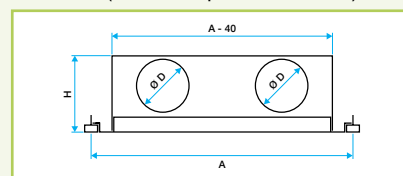
Montage sur plafond avec profils T (modèle soufflage).



Montage sur plafond avec profils Fine-Line (modèle reprise avec filtre).



Montage sur plafond avec profil T.



Montage sur plafond avec profil Fine Line.

Dimensions

Nombre de fentes	V (mm)	H (mm)	D (mm)
1	65	247	160
2	110	287	200
3	155	287	200
4	200	337	250
5	245	337	250
6	290	402	315
7	335	402	315
8	380	402	315

Dimensions de plafonds disponibles

A x B*	Nombre de fentes			
	Fixe		Ouvrant	
	Nombre de fentes maximum	Nombre de fentes minimum	Nombre de fentes maximum	Nombre de fentes minimum
	Tbar ou Fine line	Tbar ou Fine line	Tbar ou Fine line	Tbar ou Fine line
600 x 300	5	1	5	3
1200 x 300	5	1	5	3
1350 x 300	5	1	5	3
1500 x 300	5	1	5	3
1800 x 300	5	1	5	3
600 x 600	8	1	8	3
1200 x 600	8	1	8	3
1350 x 600	8	1	8	3
1500 x 600	8	1	8	3
1800 x 600	8	1	8	3

*Dimensions nominales de la dalle.

Diffuseurs à fentes aluminium réglables

Série LINED Slim - aluminium



LINED Slim avec son plénum



LINED Slim

UTILISATION

- Soufflage ou reprise,
- Diffusion réglable grâce à un déflecteur orientable au centre de chaque fente, possibilité de soufflage vertical,
- Modèles de reprise ouvrants avec filtre en remplacement du filtre du ventilateur convecteur gainable,
- Positionnement au plafond,
- Possibilité de bandeaux linéaires esthétiques (hors versions ouvrants),
- Diffuseur conçu sans cadre pour une intégration parfaite aux plafonds métalliques.

CONSTRUCTION

- Corps et déflecteurs en aluminium extrudé,
- Largeur de fente 25 mm,
- LINED S Slim : modèle soufflage avec déflecteurs orientables,
- LINED E Slim : modèle reprise avec déflecteurs fixes,
- LINED EO Slim : modèle reprise avec déflecteurs fixes et noyau central ouvrant pour accès au filtre situé dans le plénum de raccordement. Noyau monté sur charnières et fermeture par push-push (Uniquement à partir de 3 fentes).

FINITION

- Corps en aluminium teinté blanc RAL 9010
- Déflecteurs en aluminium peint en gris anthracite RAL 7024 ou en blanc RAL 9010,
- Finition peinture selon carte RAL. Consulter la liste des couleurs disponible en annexe dans le compulsoir diffusion d'air.

FIXATION

- Fixation au plénum non apparente, soit réglable et accessible par le dessous du diffuseur (type S3), soit directement par vis autoforeuses sur les côtés du plénum (type S2).

Remarque : la fixation S2 est recommandée pour les plafonds suspendus et incompatible avec les plafonds non amovibles (types staff ou BA13).

ACCESSOIRES

- Plénum de raccordement en tôle d'acier galvanisé avec piquage coté. Version simple ou isolée (isolation acoustique ou thermo-acoustique). Il est muni de pattes pour fixation à la dalle béton,
- Filtre G3 M1 inclus dans le plénum pour les diffuseurs de reprise ouvrants,
- Registre pelle monté dans le piquage du plénum. Réglable depuis la face avant du diffuseur.

Pour plus d'information se référer à la page plénum de raccordement.

DIMENSIONS STANDARD

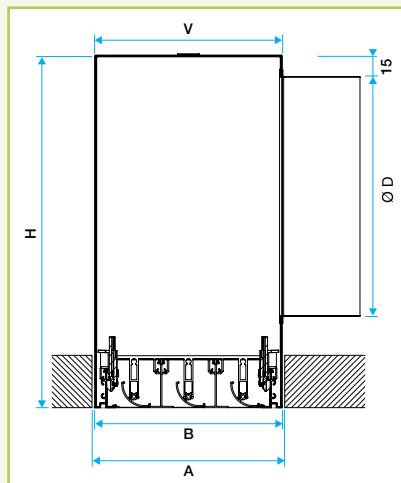
- Disponible de 1 à 8 fentes (3 à 5 fentes sur les modèles porte-filtre ouvrants).
- Longueur de 300 à 2000 mm au pas de 5 mm (modèle limité à 1500 mm). Au-delà le diffuseur est constitué d'éléments médians.

Pour plus d'informations se référer aux pages GAMME et ASSEMBLAGES.

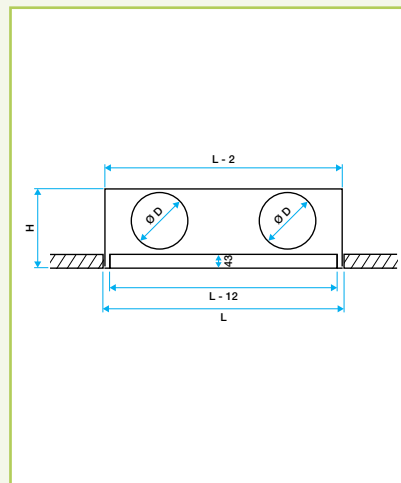
CARACTÉRISTIQUES TECHNIQUES

- Voir tableaux et abaques de sélection pages suivantes.

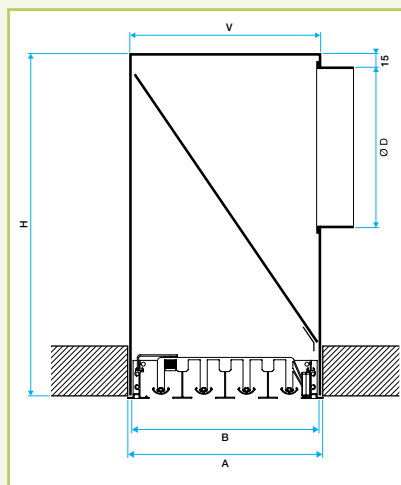
Encombrement (mm)



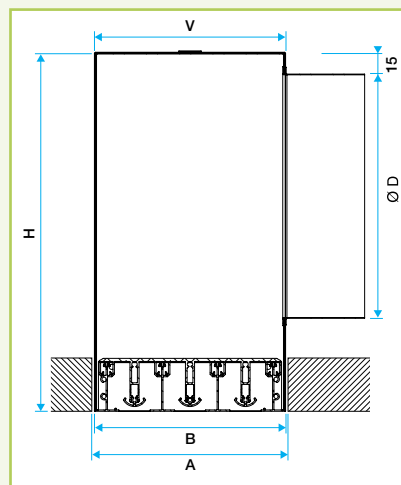
LINED S Slim avec plénum.
Fixation S3 (pour plafonds non démontables).



Diffuseur avec fixation S2 ou S3.



LINED EO Slim avec plénum.
Position fermée avec filtre. Fixation S2.



LINED E Slim avec plénum.
Fixation S2.

Nombre de fentes	Réservation A (mm)	B (mm)	V (mm)	H (mm)	D* (mm)
1	67	65	65	250	160
2	112	110	110	290	200**
3	157	155	155	290	200**
4	202	200	200	340	250**
5	247	245	245	340	250**
6	292	290	290	405	315
7	337	335	335	405	315
8	382	380	380	405	315

Réservation dans le plafond = LxA

(*) Sur base de 1 piquage par mètre. Autres configurations nous consulter. Voir tableaux de sélections.

(**) Disponible en piquage oblong pour réduire la hauteur H. Voir page plénum de raccordement.

Remarque : Modèles ouvrants disponibles de 3 à 5 fentes.

Diffuseurs à fentes aluminium réglables

Série LINED - LINED TP - LINED Slim - Plénum de raccordement - acier



Plénum

UTILISATION

- Plénums pour diffuseurs à fentes série LINED, LINED TP ET LINED SLIM.
- Soufflage ou reprise.
- Positionnement au plafond.
- Possibilité de bandeaux linéaires.

CONSTRUCTION

- Construction en tôle d'acier galvanisé.
- En base un piquage d'alimentation de 300 à 1500 mm de longueur et deux piquages d'alimentation de 1505 à 2000 mm de longueur.
- Possibilité d'ajouter des piquages sur demande.

FIXATION

- S2 : fixation non apparente du diffuseur au plénum par vis, accessible par les côtés du diffuseur.
 - Attention :** cette fixation n'est pas compatible avec les plafonds types staff ou BA13.
 - S3 : fixation non apparente du diffuseur au plénum par vis et clips, accessible par le dessous du diffuseur (non disponible sur LINED TP).
 - Fixation de l'ensemble à la dalle béton à l'aide de pattes situées sur le plénum.
- NB :** le poids du diffuseur ne doit pas être porté par l'ossature du plafond.

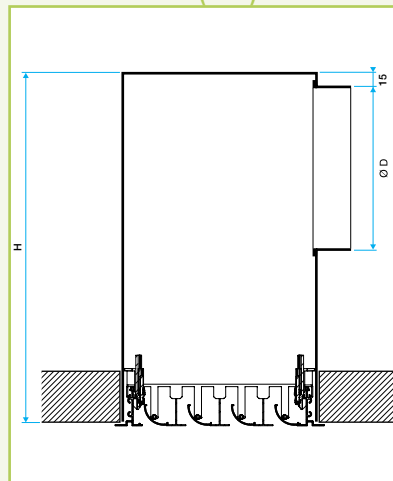
OPTIONS

- Registre pelle monté dans le piquage du plénum.
 - NB :** Non disponible sur 1 fente. Non disponible sur les modèles avec filtre.
 - Hauteur H spéciale.
 - Diamètre de piquage spécial (circulaire ou oblong équivalent Ø 200 mm ou Ø 250 mm).
 - Piquages supplémentaires (1 ou 2 en plus du standard par tronçon).
 - Filtre plan efficacité G3 pour la reprise (classement au feu M1). Positionné en diagonale dans le plénum pour un maximum de surface filtrante. Fixation par taquets.
 - Piquage supplémentaire pour la gestion de l'air neuf. Disponible en 80, 100 et 125. (Positionné à l'opposé du ou des piquages standard).
 - Possibilité de monter des diffuseurs plus longs que le plénum de façon à créer des bandeaux linéaires comportant des zones de diffusion inactives (pour des raisons esthétiques).
 - Isolation intérieure acoustique ou thermo-acoustique sur demande.
 - Acoustique : 1 face mélamine 20 mm située en face du piquage.
 - Thermo-acoustique : 1 face mélamine + 4 faces mousse 5 mm.
- Classement au feu M1.

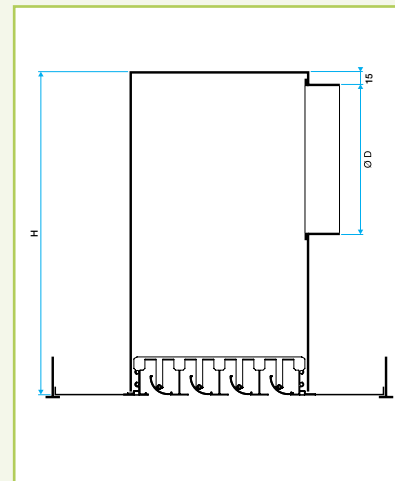
DIMENSIONS STANDARD

- Disponible de 1 à 8 fentes (3 à 5 fentes sur les modèles porte-filtre ouvrants).
- LINED linéaire, LINED SLIM : longueur de 300 à 2000 mm au pas de 5 mm. Au delà le plénum est constitué d'éléments médians de 2000 avec deux extrémités d'égale longueur toujours comprise entre 1000 et 2000 mm.
- LINED TP : longueur de 600 à 1800 mm compatible avec les dimensions de la dalle.
- Nombre de piquages standard : 2 par élément médian et 1 par extrémité (2 si elle dépasse 1500 mm).

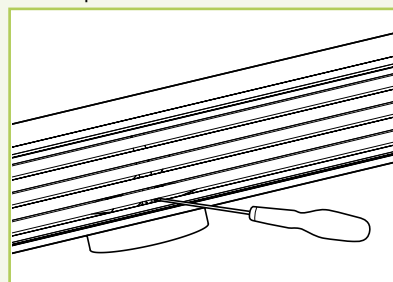
Encombrement (mm)



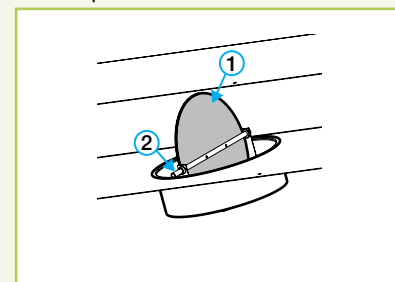
Plénum pour fixations S3.



Plénum pour fixation S2.



Réglage du registre à travers la fente côté piquage.



1. Registre.
2. Axe de réglage.

Dimensions avec piquage circulaire

Nombre de fentes	H (mm)	D standard (mm)
1*	250	160
2	290	200
3	290	200
4	340	250
5	340	250
6	405	315
7	405	315
8	405	315

* Registre non disponible

Dimensions avec piquages oblongs

Nombre de fentes	H (mm)	D standard oblongs (mm)
2	225	230x130 équivalent Ø 200
3	225	230x130 équivalent Ø 200
4	255	297x160 équivalent Ø 250
5	255	297x160 équivalent Ø 250

Diffuseurs à fentes aluminium réglables

Série LINED Combined - aluminium



LINED SO

UTILISATION

- Soufflage et reprise combinés, pour toutes applications de ventilation et conditionnement d'air
- Diffusion réglable grâce à un déflecteur orientable au centre de chaque fente, possibilité de soufflage verticale,
- Possibilité d'ajouter un filtre sur la partie reprise pour remplacer, par exemple, celui du ventilateur convecteur gainable raccordé,
- Positionnement au plafond,
- Diffuseur conçu pour effectuer le soufflage et la reprise simultanément grâce à son plénum dédié (voir page suivante).

CONSTRUCTION

- Corps et déflecteurs en aluminium extrudé,
- Largeur de fente : 25 mm,
- LINED SO : modèle LINED linéaire en soufflage + reprise (ouvrant pour accès au filtre),
- LINED SO Slim : modèle LINED Slim en soufflage + reprise (ouvrant pour accès au filtre),
- LINED SO TP : modèle LINED TP en soufflage + reprise (ouvrant pour accès au filtre),

NB : tous les autres modèles de LINED soufflage (LINED S, LINED S Slim, LINED S TP) sont disponibles en version Combined avec le plénum dédié.

FINITION

- Corps en aluminium anodisé teinte naturelle satinée, ou peint en blanc RAL 9010 mat 30%,
- Déflecteurs en aluminium peint en gris anthracite RAL 7024 ou en blanc RAL 9010,
- Finition peinture selon carte RAL. Consulter la liste des couleurs disponible en annexe dans le Compulsor diffusion d'air.

FIXATION

- Fixation au plénum non apparente, soit réglable et accessible par le dessous du diffuseur (type S3), soit directement par vis autoforeuses sur les côtés du plénum (type S2).

ACCESSOIRES

- Plénum de raccordement en tôle d'acier galvanisé muni d'une cloison de séparation entre les flux de soufflage et de reprise. Version simple ou isolée (isolation acoustique ou thermo-acoustique). Il est muni de pattes pour fixation à la dalle béton,
- Filtre G3 M1 inclus dans la partie reprise du plénum pour les diffuseurs ouvrants,

Pour plus d'information se référer à la page plénum Combined ci-après.

DIMENSIONS STANDARD

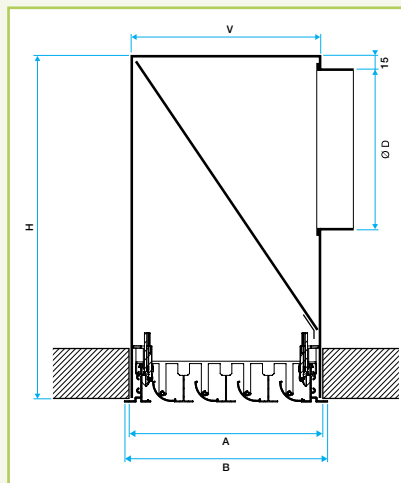
- 3 à 5 fentes sur les modèles porte-filtre ouvrants.
- Longueur de 600 à 1500 mm au pas de 5 mm.

Pour plus d'informations se référer à la pages GAMME ci-après.

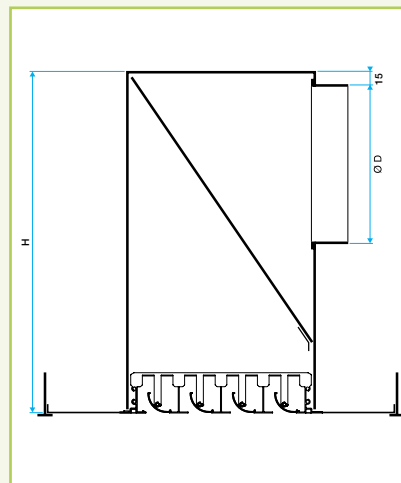
CARACTÉRISTIQUES TECHNIQUES

- Voir tableaux et abaques de sélection pages suivantes.

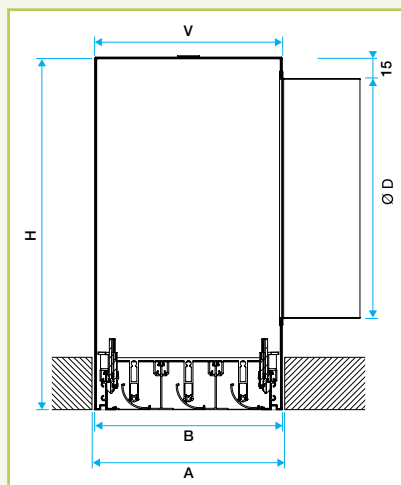
Encombrement (mm)



LINED Combined SO.



LINED Combined SO TP.



LINED Combined SO Slim.



LINED Combined SO avec plénum. Position fermée.

Nombre de fentes	Dimensions LINED SO (mm)	Dimensions LINED SO TP (mm)	Dimensions LINED SO Slim (mm)	v (mm)	H (mm)	D* (mm)
3	Voir page 3	Voir page 5	Voir page 6	155	290	200**
4				200	340	250**
5				245	340	250**

(**) Disponible en piquage oblong pour réduire la hauteur H. Voir page plénum.

Diffuseurs à fentes aluminium réglables

Série LINED Combined - plénum de raccordement acier



Plénum

UTILISATION

- Plénums pour diffuseurs à fentes série LINED Combined,
- Soufflage et reprise combinés,
- Positionnement au plafond.

CONSTRUCTION

- Plénum dédié au LINED Combined assurant les fonctions soufflage et reprise simultanément,
- Le plénum est divisé en 2 parties pour le soufflage et la reprise d'air,
- La partie reprise est équipée d'un filtre, accessible depuis la face avant du diffuseur,
- Construction en tôle d'acier galvanisé,
- Un piquage soufflage et un piquage reprise de même diamètre.

FIXATION

- S2 : fixation non apparente du diffuseur au plénum par vis, accessible par les côtés du diffuseur,

ATTENTION : cette fixation n'est pas compatible avec les plafonds types staff ou BA13.

- S3 : fixation non apparente du diffuseur au plénum par vis et clips, accessible par le dessous du diffuseur,
- Fixation de l'ensemble à la dalle de béton à l'aide de pattes situées sur le plénum,

ATTENTION : le poids du diffuseur ne doit pas être porté par l'ossature du plafond.

OPTIONS

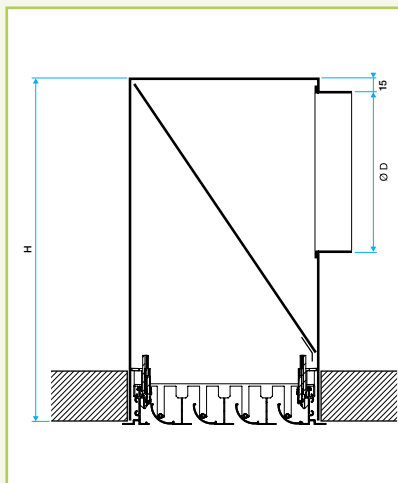
- Hauteur H spéciale.
- Diamètre de piquage spécial (circulaire ou oblong équivalent Ø 200 mm ou Ø 250 mm).
- Filtre plan efficacité G3 pour la partie reprise (classement au feu M1). Positionné en diagonale dans le plénum pour un maximum de surface filtrante. Fixation par taquets.
- Piquage supplémentaire pour la gestion de l'air neuf. Disponible en 80, 100 et 125. (Positionné à l'opposé du piquage de reprise).
- Possibilité de monter des diffuseurs plus longs que le plénum de façon à créer des installations comportant des zones de diffusion inactives (pour des raisons esthétiques).
- Isolation intérieure acoustique ou thermo-acoustique sur demande (partie soufflage uniquement).
- Acoustique : 1 face mélamine 20 mm située en face du piquage.
- Thermo-acoustique : 1 face mélamine + 4 faces mousse 5 mm.
- Classement au feu M1.

DIMENSIONS STANDARD

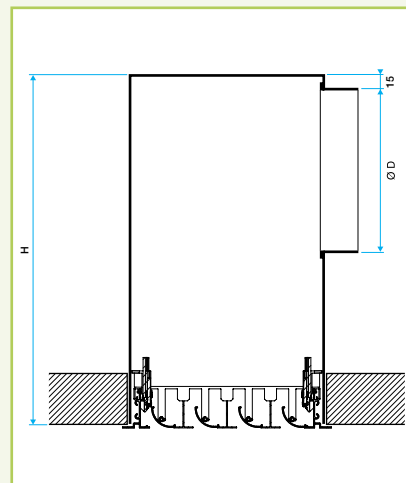
- 3 à 5 fentes sur les modèles porte-filtre ouvrants.
- Longueur de 600 à 1500 mm au pas de 5 mm.

Pour plus d'informations se référer à la pages GAMME ci-après.

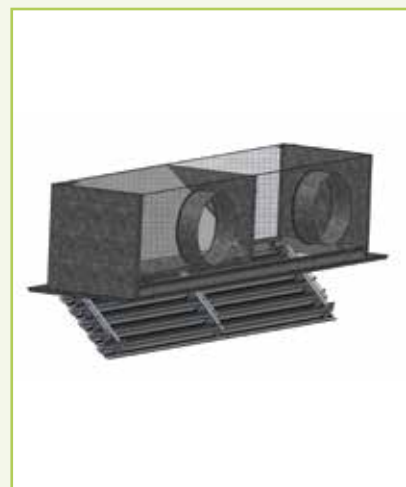
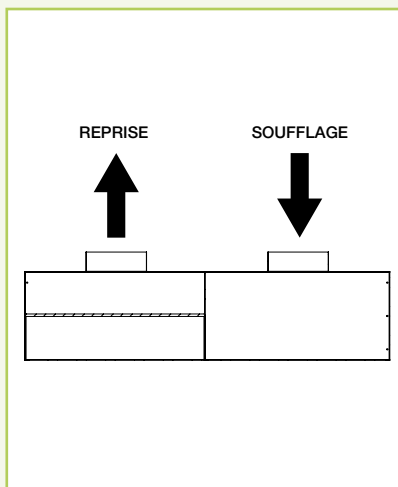
Encombrement (mm)



Vue du plénum côté reprise.



Vue du plénum côté soufflage.



LINED Combined SO avec plénum. Position ouverte.

Dimensions avec piquage circulaire

Nombre de fentes	H (mm)	D standard (mm)
1*	250	160
2	290	200
3	290	200
4	340	250
5	340	250
6	405	315
7	405	315
8	405	315

* Registre non disponible

Dimensions avec piquage oblongs

Nombre de fentes	H (mm)	D standard oblongs (mm)
2	225	230x130 équivalent Ø 200
3	225	230x130 équivalent Ø 200
4	255	297x160 équivalent Ø 250
5	255	297x160 équivalent Ø 250

Diffuseurs à fentes aluminium réglables

Série LINED - LINED TP - LINED Slim - LINED Combined fixations et remplacement du filtre



Diffuseur LINED

FIXATION S2

• Fixation par vis autoforeuses sur les côtés du plénum.
Nota : cette fixation est recommandée pour les plafonds suspendus et incompatible avec les plafonds non amovibles type staff ou BA13.

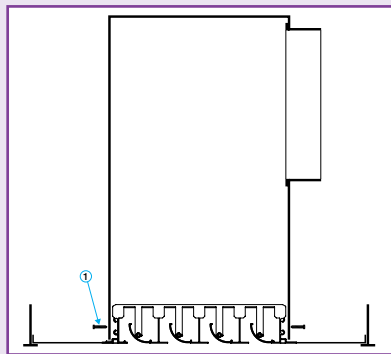
FIXATION S3

• Fixation au plénum non apparente réglable et accessible par le dessous du diffuseur.

NB : cette fixation permet une mise en oeuvre simple et rapide, avec possibilité d'ajuster la position du diffuseur de façon à le plaquer au plafond. Elle est recommandée pour les plafonds types staff ou BA13.

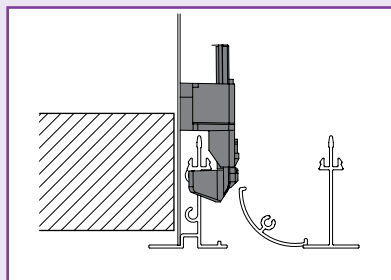
MISE EN ŒUVRE

Fixation S2



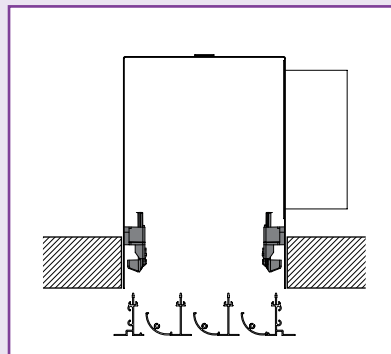
Diffuseur de soufflage avec fixation S2.
① Vis autoforeuse.

Fixation S3 - étape 2



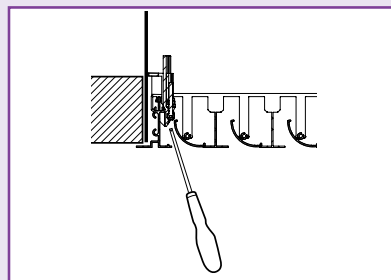
Pousser et cliper au niveau des 4 fixations.

Fixation S3 - étape 1



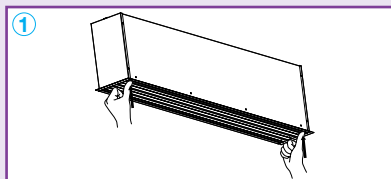
Mettre en place le diffuseur sous le plénum.

Fixation S3 - étape 3

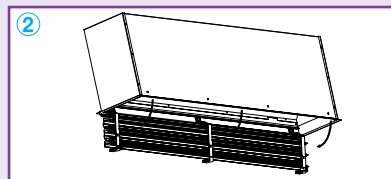


Visser pour plaquer le diffuseur au staff.

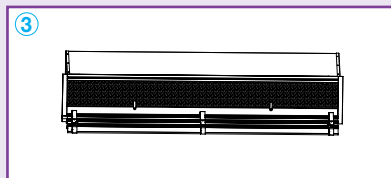
PROCÉDURE À SUIVRE



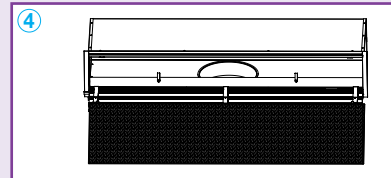
① L'ouverture du noyau est de type push push en poussant sur les deux extrémités. Attention à bien monter le diffuseur dans le plénum avec les charnières du noyau ouvrant côté taquets.



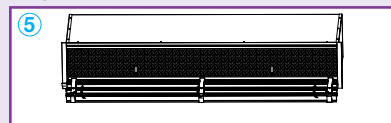
② Ouverture du noyau du diffuseur.



③ Relever les taquets pour libérer le filtre à remplacer.



④ Insérer le nouveau filtre en s'appuyant sur les cornières de chaque côté du plénum et rabaisser les taquets.



⑤ Refermer le noyau en poussant sur les deux push-push.

Diffuseurs à fentes aluminium réglables

Série LINED - LINED TP - LINED Slim - LINED Combined

GAMME AVEC CHOIX D'OPTIONS

Modèle Linéaire	Code	Modèle TP	Code	Modèle Slim	Code
LINED S	11002297	LINED TP S	11002307	LINED Slim S	11002294
LINED E	11002298	LINED TP E	11002308	LINED Slim E	11002295
LINED EO	11002299	LINED TP EO	11002309	LINED Slim EO	11002296
Plénum pour LINED	11002135	Plénum pour LINED TP	11002114	Plénum pour LINED Slim	11002136

Modèle Combined Ouvrant	Code	Plénum Combined	Code
LINED SO	11002377	Plénum LINED Combined Linéaire	11002197
LINED Slim SO	11002378	Plénum LINED Combined Slim	11002198
LINED TP SO	11002379	Plénum LINED Combined TP	11002199

Modèle Combined Fixe	Code	Plénum Combined	Code
LINED S	11002297	Plénum LINED Combined Linéaire	11002197
LINED S Slim	11002294	Plénum LINED Combined Slim	11002198
LINED TP S	11002307	Plénum LINED Combined TP	11002199

Modèle	Code
LINED KS Angle 90°	11002289
LINED KE Angle 90°	11002290

DIMENSIONS D'USAGE SÉRIE LINED LINEAIRE - SLIM

H / L (mm)	600	800	1000	1200	1400	1600	1800	2000
1	x	x	x	x	x	x	x	x
2	x	x	x	x	x	x	x	x
3	•	•	•	•	•	x	x	x
4	•	•	•	•	•	x	x	x
5	•	•	•	•	•	x	x	x
6	x	x	x	x	x	x	x	x
7	x	x	x	x	x	x	x	x
8	x	x	x	x	x	x	x	x

• Dimensions disponibles sur modèles LINED EO - LINED Slim EO - LINED SO - LINED Slim SO - Reprise porte-filtre.

OPTIONS DISPONIBLES

Fixation	Finition	Diffuseur	Plénum
<ul style="list-style-type: none"> S2 : fixation par vis autoforeuses sur les côtés du plénum. S3 : fixation au plénum non apparente, réglable et accessible par le dessous du diffuseur. 	<ul style="list-style-type: none"> Anodisation teinte naturelle satinée ou blanc RAL 9010 30%. Défecteurs gris anthracite ou blanc. Peinture époxy selon carte RAL. 	<ul style="list-style-type: none"> Élément entier. Extrémité gauche ou droite. Élément médian. 	<ul style="list-style-type: none"> Profondeur spéciale. Diamètre spécial sur piquage de raccordement. Piquage supplémentaire.* Piquage air neuf Ø 80, 100 ou 125 mm. Isolation acoustique ou thermo-acoustique. Plénum plus court que le diffuseur (pour zones inactives)*. Registre monté dans le piquage du plénum.** Filtre G3 incorporé.

* Non disponible pour LINED Combined.

** Non disponible sur les modèles avec filtre.

DIMENSIONS D'USAGE SÉRIE LINED TP

H / Ax B (mm)	600x300	1200x300	1350x300	1500x300	1800x300	600x600	1200x600	1350x600	1500x600	1800x600
1	x	x	x	x	x	x	x	x	x	x
2	x	x	x	x	x	x	x	x	x	x
3	•	•	•	•	x	•	•	•	•	x
4	•	•	•	•	x	•	•	•	•	x
5	•	•	•	•	x	•	•	•	•	x
6	x	x	x	x	x	x	x	x	x	x
7	-	-	-	-	-	x	x	x	x	x
8	-	-	-	-	-	x	x	x	x	x

• Dimensions disponibles sur modèle LINED TP EO - LINED TP SO - reprise porte-filtre.

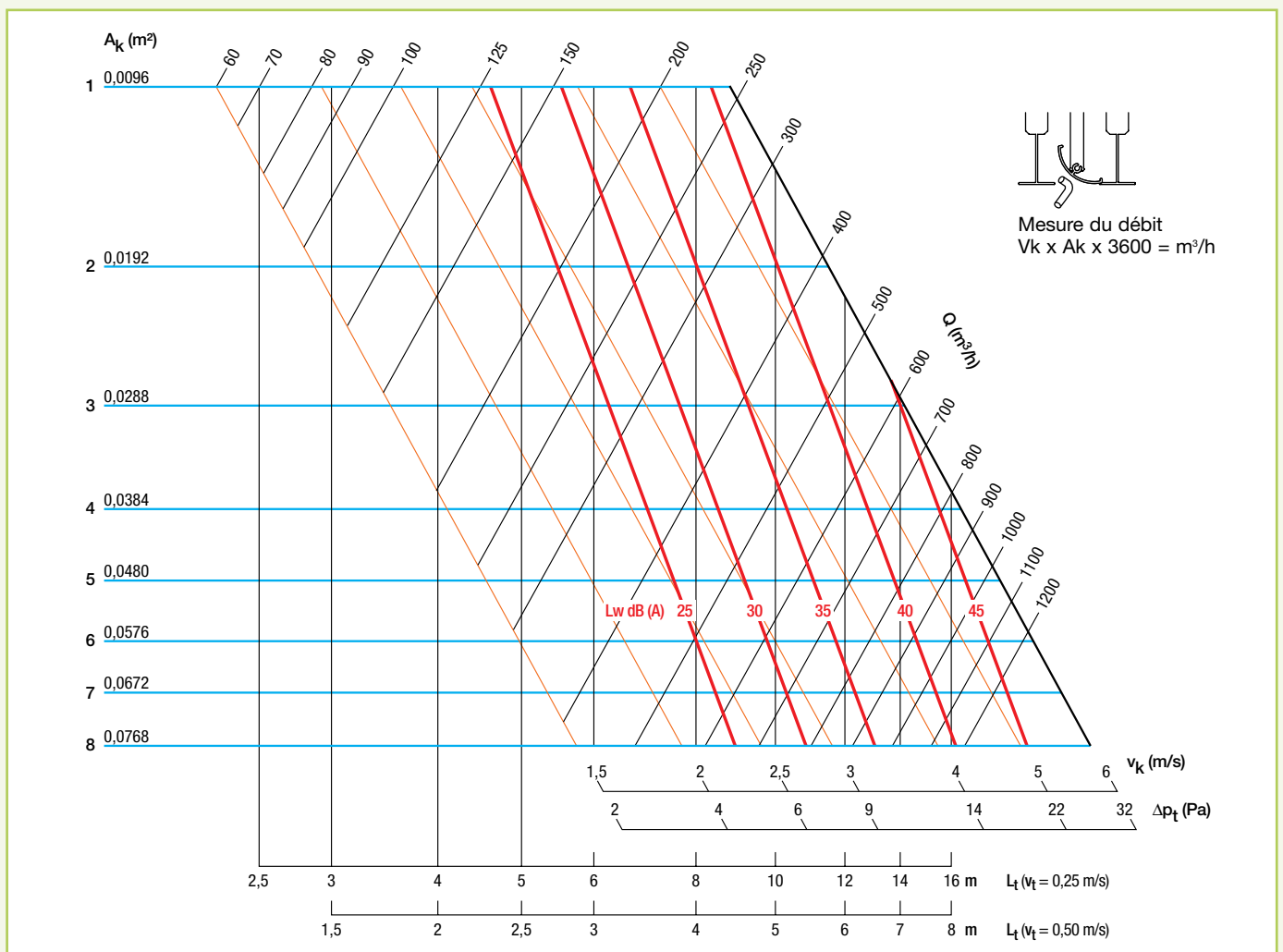
OPTIONS DISPONIBLES

Fixation	Finition	Diffuseur	Plénum
<ul style="list-style-type: none"> S2 : fixation par vis autoforeuses sur les côtés du plénum. 	<ul style="list-style-type: none"> Peinture blanc RAL 9010 30% Défecteurs gris anthracite ou blanc. Peinture époxy selon carte RAL. 	<ul style="list-style-type: none"> Pour plafonds suspendus Tbar ou Fine-Line. Film de protection. 	<ul style="list-style-type: none"> Profondeur spéciale. Diamètre spécial sur piquage de raccordement. Piquage supplémentaire. Piquage air neuf Ø 80, 100 ou 125 mm. Isolation acoustique ou thermo-acoustique. Registre monté dans le piquage du plénum.** Filtre G3 incorporé.

** Non disponible sur les modèles avec filtre.

Diffuseurs à fentes aluminium réglables

Série LINED - LINED TP - LINED Slim - Soufflage avec effet de plafond - Longueur 1 m



Les valeurs L_w (dB (A)) ne tiennent pas compte de l'atténuation du local. Tests réalisés avec le plénum standard.

CORRECTIONS POUR D'AUTRES V_t

V_t (m/s)	0.25	0.37	0.5	0.63
L_t	x 1	x 0.67	x 0.5	x 0.4

CORRECTIONS POUR REGISTRE

Pas de registre	Registre 100% ouvert	Registre 50% ouvert	Registre 25% ouvert
$\Delta P_t \times 1.00$	$\Delta P_t \times 1.00$	$\Delta P_t \times 2.25$	$\Delta P_t \times 5.90$
$L_w + 0$	$L_w + 0$	$L_w + 10$	$L_w + 20$

CORRECTIONS POUR D'AUTRES LONGUEURS

L (m)	1	1.5	2	2.5	3	4	5	6	8	10
L_t (m)	x1	x1.05	x1.10	x1.10	x1.10	x1.10	x1.10	x1.10	x1.15	x1.15
L_w (dB (A))	0	+2	+3	+4	+5	+6	+7	+8	+9	+10

CORRECTIONS POUR SOUFFLAGE VERTICAL

ΔT (°K)	-20	-15	-10	-5	0	+5	+10	+15	+20
L_t	x2.3	x1.84	x1.56	x1.2	x0.92	x0.64	x0.46	x0.37	x0.3

CORRECTIONS KOCT (DB) ET ATTÉNUATION L (DB) PAR TIERS D'OCTAVES

Fentes	Hz	100	125	160	200	250	315	400	500	630	800	1000	1250	1600	2000	2500	3150	4000	5000	6300	8000	10000
1		-9	-10	-11	-12	-7	-1,4	-1	-3	-8	-13	-15	-14	-18	-19	-20	-16	-24	-28	-32	-33	-35
2		-5	-7	-4	-6	-6	-5	-5	-4	-7	-9	-14	-10	-16	-20	-22	-24	-25	-29	-30	-32	-34
3		-3	-5	-5	-2	0	-2	-5	-6	-10	-7	-9	-11	-13	-14,5	-17	-19	-20,5	-25	-26	-33	-33,5
4		-2	-3	-2	2	-2	-6	-7	-12	-9	-11	-14	-14	-15	-18,5	-20	-26	-30	-31	-32	-32	-34
5		-1	-1	-1	5	-2	-7	-8	-11	-10	-13	-15	-16	-15	-21	-23	-31	-30	-33	-35	-37	-38
6		-1	-2	-1	7	-3	-8	-8	-12	-12	-14	-16	-17	-16	-23	-24	-33	-38	-34	-36	-36	-38
7		-1	-2	-1	8	-4	-9	-10	-13	-13	-15	-17	-18	-17	-24	-25	-34	-40	-36	-38	-40	-42
8		-1	-2	-1	10	-5	-10	-12	-14	-15	-17	-18	-19	-18	-25	-26	-36	-40	-38	-40	-41	-43
Tolérance +/-		1	1	2	0,5	0,5	0	1	1	1	1	1	2	2	3	4	3	4	4	3	1	1
Atténuation*		0	1	0	1	2	3	4	5	6	5	6	4	6	7	7	9	8	8	8	8	9

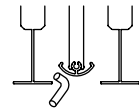
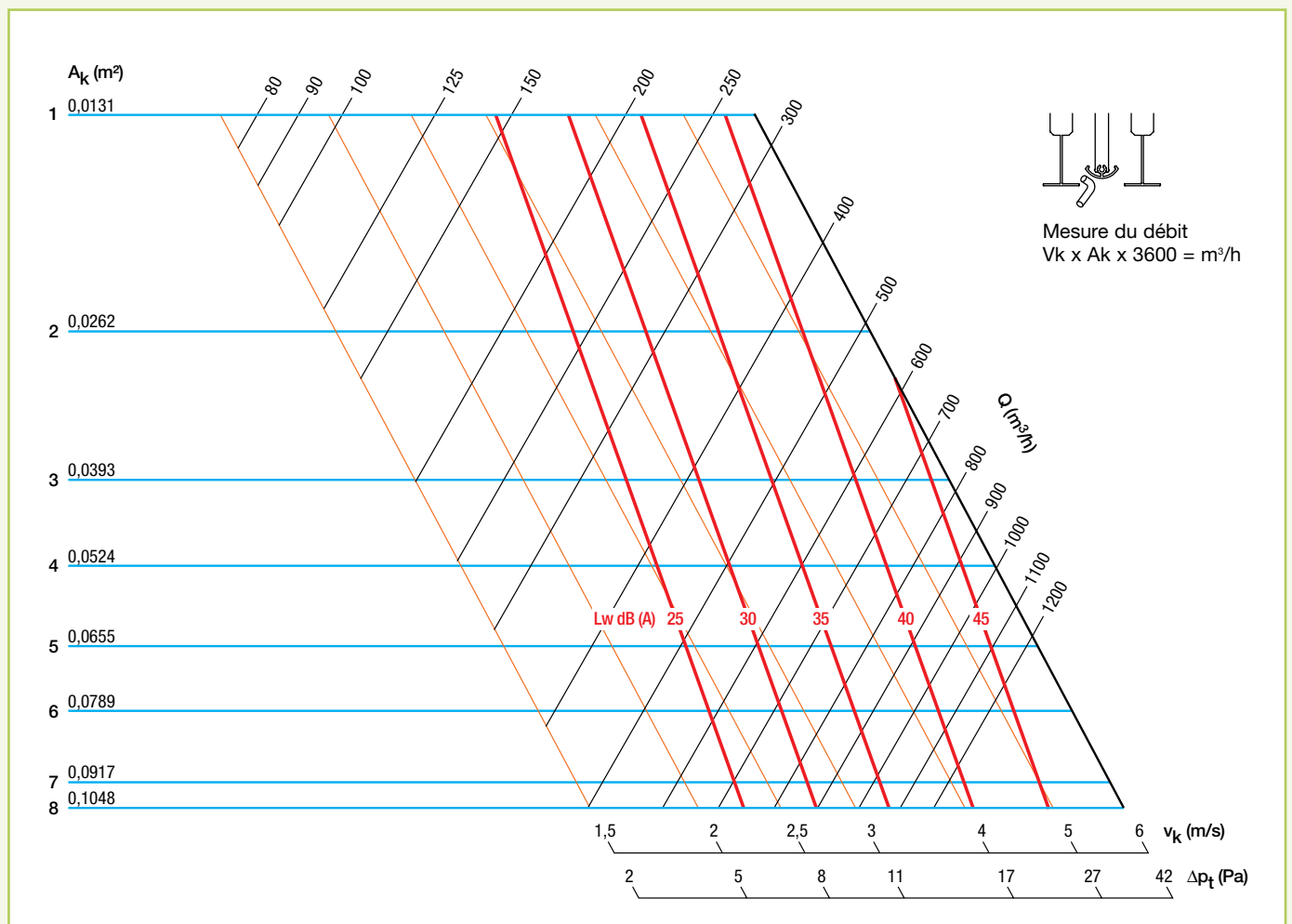
$L_{woct} = L_w$ (dB(A)) + K_{oct} (dB)

L_{woct} atténué = L_{woct} - ΔL

*Avec isolation acoustique ou thermo-acoustique du plénum.

Diffuseurs à fentes aluminium réglables

Série LINED - LINED TP - LINED Slim - Reprise - Longueur 1 m



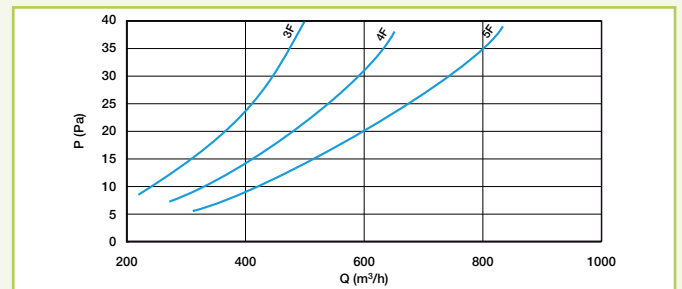
Mesure du débit
 $V_k \times A_k \times 3600 = m^3/h$

Les valeurs L_w (dB(A)) ne tiennent pas compte de l'atténuation du local. Tests réalisés avec le plénum standard.

CORRECTIONS POUR D'AUTRES LONGUEURS

L (m)	1	1.5	2	2.5	3	4	5	6	8	10
L_w (dB(A))	0	+2	+3	+4	+5	+6	+7	+8	+9	+10

PERTES DE CHARGES AVEC FILTRE G3 INCLUS



CORRECTIONS POUR REGISTRE

Pas de registre	Registre 100% ouvert	Registre 50% ouvert	Registre 25% ouvert
$\Delta p_t \times 1.00$	$\Delta p_t \times 1.00$	$\Delta p_t \times 2.25$	$\Delta p_t \times 5.90$
$L_w + 0$	$L_w + 0$	$L_w + 10$	$L_w + 20$

CORRECTIONS KOCT (DB) ET ATTÉNUATION L (DB) PAR TIERS D'OCTAVES

Fentes \ Hz	100	125	160	200	250	315	400	500	630	800	1000	1250	1600	2000	2500	3150	4000	5000	6300	8000	10000
1	-5	-3	-4	-4	-3	-2	-1	-5	-7	-9	-14	-15	-19	-20	-22	-23	-24	-22	-23	-23	-24
2	-3	-5	-5	-2	0	-2	-5	-6	-10	-7	-9	-11	-13	-14,5	-17	-19	-20,5	-25	-26	-27	-27
3	-2	-3	-2,5	-2	3	-3	-7	-9	-10	-15	-15	-12	-15	-15	-19	-21	-24	-26	-25	-26	-25
4	3	0	1	1	1	-3	-6	-8	-10	-12	-12	-13	-16	-20	-22	-24	-25	-20	-20	-17	-15
5	-1	-2	-1	7	-3	-8	-8	-12	-12	-14	-16	-17	-16	-23	-24	-33	-38	-34	-35	-35	-36
6	0	-1	0	8	-2	-7	-7	-12	-11	-12	-15	-16	-15	-22	-23	-33	-37	-33	-34	-37	-40
7	0	-1	0	8	-2	-7	-7	-11	-11	-13	-15	-16	-15	-22	-23	-32	-37	-33	-35	-34	-36
8	1	0	1	9	-1	-6	-6	-10	-10	-12	-14	-15	-14	-21	-22	-31	-36	-32	-35	-37	-38
Tolérance +/-	-0,4	1	1	0,4	0,3	4,3	0,4	0,5	1,3	1,2	1,2	2,4	2,2	2,1	2,8	3,4	1,6	1,2	0,3	0,3	0,2
Atténuation*	0	1	1	0	0	4	0	1	1	1	1	2	2	2	3	3	2	1	0	0	0

$L_{wcoct} = L_w$ (dB(A)) + K_{oct} (dB)

L_{wcoct} atténué = $L_{wcoct} - \Delta L$ *Avec isolation acoustique ou thermo-acoustique du plénum.

Diffuseurs à fentes aluminium réglables

Série LINED - LINED TP - LINED Slim

SÉLECTION - SOUFFLAGE POUR UNE LONGUEUR DE 1M AVEC EFFET DE PLAFOND

Ak (m²)	Nombre de fentes	Débit (m³/h)	100	150	200	250	300	400	500	600	800	1000	1200
0,0096	1	Lw (dB (A))	25	32	40	45							
		ΔP (Pa)	9	19	34	52							
		Lt (m)	3	4	5	7							
0,0192	2	Lw (dB (A))		25	25	30	35	42	48				
		ΔP (Pa)		5	9	14	19	34	52				
		Lt (m)		3	4	5	6	7	9				
0,0288	3	Lw (dB (A))				25	26	33	39	44			
		ΔP (Pa)				6	9	15	24	34			
		Lt (m)				4	5	6	8	9			
0,0384	4	Lw (dB (A))					25	27	33	38	45		
		ΔP (Pa)					5	9	14	19	34		
		Lt (m)					4	5	7	8	10		
0,0480	5	Lw (dB (A))						25	28	33	39	46	
		ΔP (Pa)						6	9	12	22	34	
		Lt (m)						5	6	7	9	12	
0,0576	6	Lw (dB (A))							25	29	36	42	47
		ΔP (Pa)							6	9	15	24	34
		Lt (m)							5	6	9	11	13
0,0672	7	Lw (dB (A))							25	25	33	39	43
		ΔP (Pa)							5	7	11	18	25
		Lt (m)							5	6	8	10	12
0,0768	8	Lw (dB (A))								25	30	36	40
		ΔP (Pa)								5	9	14	19
		Lt (m)								6	7	9	11

Les valeurs Lw (dB (A)) ne tiennent pas compte de l'atténuation du local. Vt = 0.37 m/s. Tests réalisés avec le plénum standard.

SÉLECTION - REPRISE POUR UNE LONGUEUR DE 1M

Ak (m²)	Nombre de fentes	Débit (m³/h)	100	150	200	250	300	400	500	600	800	1000	1200
0,0131	1	Lw (dB (A))	25	29	37	43	47						
		ΔP (Pa)	7	15	27	42	60						
		ΔP2 (Pa)	-	-	-	-	-						
0,0262	2	Lw (dB (A))		25	25	27	32	40	45	50			
		ΔP (Pa)		4	7	11	15	27	42	60			
		ΔP2 (Pa)		-	-	-	-	-	-	-			
0,0393	3	Lw (dB (A))				25	25	31	36	41	49		
		ΔP (Pa)				5	7	12	19	27	47		
		ΔP2 (Pa)				10	14	24	38	54	95		
0,0524	4	Lw (dB (A))					25	25	30	35	42	48	
		ΔP (Pa)					4	7	11	15	27	42	
		ΔP2 (Pa)					8	14	21	31	54	84	
0,0655	5	Lw (dB (A))						25	25	30	37	43	48
		ΔP (Pa)						5	7	10	18	27	39
		ΔP2 (Pa)						9	14	20	35	54	77
0,0786	6	Lw (dB (A))							25	26	33	39	44
		ΔP (Pa)							5	7	12	19	27
		ΔP2 (Pa)							10	14	24	38	54
0,0917	7	Lw (dB (A))							25	25	30	36	40
		ΔP (Pa)							4	5	9	14	20
		ΔP2 (Pa)							7	10	18	28	40
0,1048	8	Lw (dB (A))								25	27	33	37
		ΔP (Pa)								4	7	11	15
		ΔP2 (Pa)								8	14	21	31

Les valeurs Lw (dB (A)) ne tiennent pas compte de l'atténuation du local. ΔP2=avec filtre G3 inclus. Tests réalisés avec le plénum standard.

Diffuseurs à fentes aluminium réglables

Série LINED Combined

SÉLECTION - SOUFLAGE + REPRISE POUR UNE LONGUEUR DE 1M AVEC EFFET DE PLAFOND

Ak (m ²)	Nombre de fentes	Débit (m ³ /h)	100	150	200	250	300	400	500	600
0,0096	1	Lw (dB (A))	40							
		ΔP1 (Pa)	34							
		ΔP2 (Pa)	42							
		ΔP3 (Pa)	-							
		Lt (m)	5							
0,0192	2	Lw (dB (A))	25	35	42	48				
		ΔP1 (Pa)	9	19	34	52				
		ΔP2 (Pa)	11	24	41	64				
		ΔP3 (Pa)	-	-	-	-				
		Lt (m)	4	6	7	9				
0,0288	3	Lw (dB (A))		26	33	39	44			
		ΔP1 (Pa)		9	15	24	34			
		ΔP2 (Pa)		11	19	29	41			
		ΔP3 (Pa)		17	31	50	-			
		Lt (m)		5	6	8	9			
0,0384	4	Lw (dB (A))		25	27	33	38	45		
		ΔP1 (Pa)		5	9	14	19	34		
		ΔP2 (Pa)		6	11	17	24	41		
		ΔP3 (Pa)		11	19	26	39	-		
		Lt (m)		4	5	7	8	10		
0,0480	5	Lw (dB (A))			25	28	33	39	46	
		ΔP1 (Pa)			6	9	12	22	34	
		ΔP2 (Pa)			7	11	15	27	42	
		ΔP3 (Pa)			11	19	25	44	-	
		Lt (m)			5	6	7	9	12	
0,0576	6	Lw (dB (A))				23	29	36	42	47
		ΔP1 (Pa)				6	9	15	24	34
		ΔP2 (Pa)				8	11	19	29	41
		ΔP3 (Pa)				-	-	-	-	-
		Lt (m)				5	6	9	11	13
0,0672	7	Lw (dB (A))				20	24	33	39	43
		ΔP1 (Pa)				5	7	11	18	25
		ΔP2 (Pa)				6	8	14	21	31
		ΔP3 (Pa)				-	-	-	-	-
		Lt (m)				5	6	8	10	12
0,0768	8	Lw (dB (A))					21	30	36	40
		ΔP1 (Pa)					5	9	14	19
		ΔP2 (Pa)					6	11	17	24
		ΔP3 (Pa)					-	-	-	-
		Lt (m)					6	7	9	11

Données valables pour un diffuseur avec cloison centrée (longueur soufflage = longueur reprise). Pour d'autres configurations nous consulter. Les valeurs Lw (dB (A)) ne tiennent pas compte de l'atténuation du local. Tests réalisés avec le plénum standard.

ΔP1 = soufflage uniquement

ΔP2 = reprise uniquement

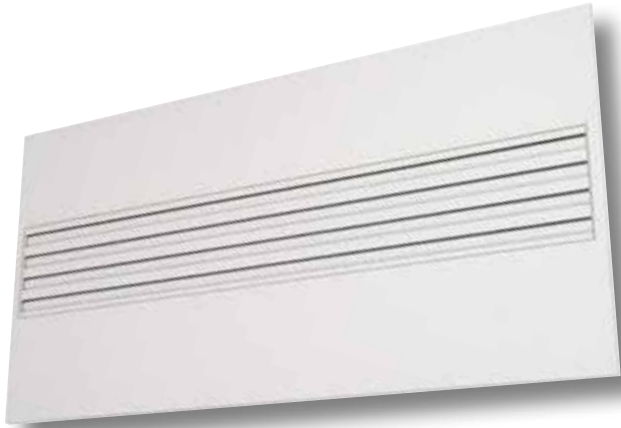
ΔP3 = reprise avec filtre

TEXTE DE PRESCRIPTION

- Les diffuseurs plafonniers seront linéaires à fentes de 25 mm de large avec des déflecteurs réglables permettant une diffusion horizontale, verticale, ou la reprise d'air.
- Ils pourront être ouvrants avec système push push pour un accès aisé au filtre placé dans le plénum.
- Les versions Combined permettront le soufflage et la reprise avec un seul diffuseur.
- Les déflecteurs seront positionnés au centre de chaque fente assurant tout à la fois une excellente diffusion d'air par effet Coanda et une grande esthétique.
- Les modèles « linéaires » s'installeront dans les plafonds staff grâce à un système de clipage simple et rapide.
- Les modèles SLIM auront un cadre fin pour une intégration parfaite aux plafonds.
- Les modèles « TP » s'installeront en lieu et place d'une dalle de plafond suspendu standard.
- Ils pourront être munis d'un registre incorporé dans le plénum, accessible depuis la face avant du diffuseur.
- Ils seront en aluminium anodisé ou peint en blanc RAL 9010 mat, ou tout autre RAL au choix de l'architecte.
- Type LINED, marque Aldes.

Diffuseurs à fentes aluminium réglables

LINED



Avantages

- Design élégant et sobre.
- Esthétiques soufflage et reprise identiques.
- Diffusion réglable.
- Possibilité de filtration à la reprise.
- Remplace une dalle de plafond suspendu standard.
- Adapté aux ossatures en T ou de type "Fine-Line".
- Version soufflage + reprise combinés dans le même diffuseur.

- ALDES AÉRAULIQUE - Siège : Tél : +33 4 78 77 15 15 - Fax : +33 4 78 76 15 97
- ALDES INTERNATIONAL - Tél : +33 4 78 77 15 34 - Fax : +33 4 78 77 15 56

www.aldes.fr

