

SÉRIE LINED COMBINED - ALUMINIUM



Lined Combined TP

UTILISATION

- Diffuseur et son plénum dédié, permettant le soufflage et reprise combinés et simultanés, pour toutes applications de ventilation et notamment conditionnement d'air.
- Taux de recirculation/bypassage externe et interne (plénum) extrêmement faible (<5%**) assurant une excellente efficacité de diffusion d'air et ainsi le confort thermique et acoustique des occupants.
- Diffusion réglable grâce à un déflecteur orientable au centre de chaque fente, possibilité de soufflage verticale.
- Possibilité d'ajouter un filtre sur la partie reprise pour remplacer par exemple, celui du ventilateur-convecteur gainable raccordé
- Possibilité en option d'ajouter une piquage air neuf à la reprise afin de s'assurer une amenée d'air neuf dans le cas d'un ventilateur-convecteur.
- Positionnement au plafond

CONSTRUCTION

- Les parties soufflage et reprise combinés sont esthétiquement intégrées sur le même diffuseur et les mêmes fentes de 25 mm de large.
- Les déflecteurs soufflage et reprise sont séparés sur le diffuseur par une cloison discrète afin d'assurer un des plus faibles taux de recyclage du marché.
- Côté soufflage: déflecteurs réglables permettant une diffusion horizontale ou en une/deux directions ou verticale, selon les fentes. Les déflecteurs sont positionnés au centre de chaque fente pour assurer une excellente diffusion d'air par effet Coanda et une grande esthétique.
- Côté reprise: en version ouvrant un filtre peut être installé afin de garantir la filtration d'air neuf avant l'unité de ventilation installée. Noyau ouvrant monté sur charnières et fermeture par push-push (uniquement à partir de 3 fentes).
- Disponible en versions linéaire Standard, TP ou Slim pour s'adapter aux différents types de plafonds et styles d'intégration.
 - O** : soufflage + reprise (ouvrant pour accès au filtre via système push-push),
 - F** : soufflage + reprise fixe (non-ouvrant, sans filtre),

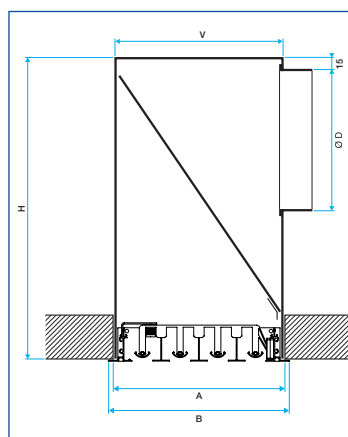
FINITION

- Déflecteurs en aluminium peint en gris anthracite RAL 7024 ou en blanc RAL 9010 mat 30%
- Corps en aluminium anodisé teinte naturelle satinée (modèles STANDARD uniquement) ou peint en blanc RAL 9010 mat 30 %
- Finition peinture selon carte RAL. Consulter la liste des couleurs disponible en annexe dans le Compulsor diffusion d'air
- Finition spéciale sur demande.

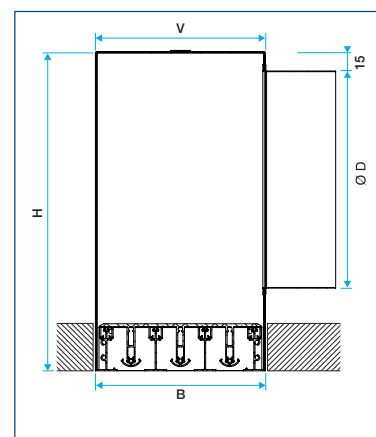
FIXATION

- Fixation au plénum non apparente, soit réglable et accessible par le dessous du diffuseur (type S3), soit directement par vis auto foreuses sur les côtés du plénum (type S2).

ENCOMBREMENT



Lined Combined Standard Ouvrant
Côté reprise



Lined Combined Slim Fixe
Côté reprise

ACCESSOIRES

- Plénum de raccordement en tôle d'acier galvanisé muni d'une cloison de séparation entre les flux de soufflage et de reprise. Version simple ou isolée (isolation acoustique ou thermo-acoustique). Il est muni de pattes pour fixation à la dalle béton,
- Option piquage air neuf côté reprise.
- Option registre incorporé dans le plénum accessible depuis la face avant du diffuseur sur versions non TP et sans filtre.
- Filtre G3 M1 inclus dans la partie reprise du plénum pour les diffuseurs ouvrants, Pour plus d'informations, se référer à la page plénum Combined ci-après.

DIMENSIONS STANDARDS

- 3 à 8 fentes en versions LINED COMBINED O, Longueur de 500-1500 mm (600 à 1500 en modèle TP)
- 1 à 8 fentes en versions LINED COMBINED F, Longueur de 500-2000 mm (600 à 1600 en modèles TP)

Pour plus d'informations, se référer à la page GAMME ci-après.

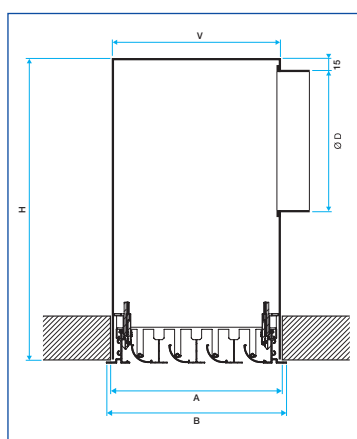
CARACTÉRISTIQUES TECHNIQUES

- Voir tableaux et abaques de sélection pages suivantes.

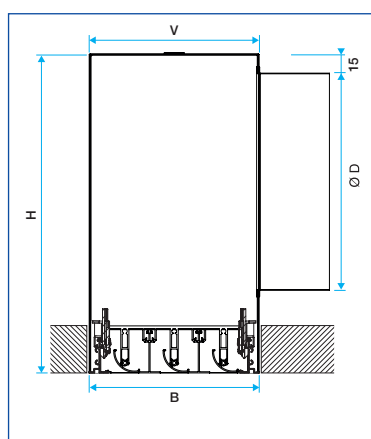
** en taux de recyclage interne et externe. Tests effectués sur des modèles 1000-1400mm, 3-5 fentes, en laboratoire interne vs les leaders du marché en solution Combined linéaire (soufflage + reprise dans le même diffuseur et plénum)

SÉRIE LINED COMBINED - ALUMINIUM

ENCOMBREMENT



Lined Combined Standard Fixe
Côté soufflage



Lined Combined Slim Fixe
Côté soufflage

LINED COMBINED STANDARD ET COMBINED SLIM - FIXE ET OUVRANT

Nombre de fentes	Débit de confort <35dBA	L (mm)	Longueur fentes		Longueur plénum		Réservation A (mm)		B (mm)		V (mm)	H (mm)	Ø piquage plénum (mm)
			Std	Slim	Std	Slim	Std	Slim	Std	Slim			
1	100 m³/h	500-2000	L-20	L-12	L-10	L-2	75	70	81	65	65	250	160
2	150 m³/h	550-2000	L-20	L-12	L-10	L-2	120	115	126	110	110	290	200
3	200 m³/h	550-2000 (1500 pour ouvrant)	L-20	L-12	L-10	L-2	165	160	171	155	155	290	200
4	250 m³/h	650-2000 (1500 pour ouvrant)	L-20	L-12	L-10	L-2	210	205	216	200	200	340	250
5	350 m³/h	650-2000 (1500 pour ouvrant)	L-20	L-12	L-10	L-2	255	250	261	245	245	340	250
6	350 m³/h	750-2000 (1500 pour ouvrant)	L-20	L-12	L-10	L-2	300	295	306	290	290	405	315
7	400 m³/h	750-2000 (1500 pour ouvrant)	L-20	L-12	L-10	L-2	345	340	351	335	335	405	315
8	450 m³/h	750-2000 (1500 pour ouvrant)	L-20	L-12	L-10	L-2	390	385	396	380	380	405	315

SÉRIE LINED COMBINED - PLÉNUM DE RACCORDEMENT ACIER



Plénum

UTILISATION

- Plénums pour diffuseurs à fentes série LINED COMBINED
- Soufflage et reprise combinés : taux de recirculation/bypassage minimal (<5%**)
- Positionnement au plafond

CONSTRUCTION

- Plénum dédié au LINED COMBINED assurant les fonctions soufflage et reprise simultanément.
- Le plénum est divisé en 2 parties égales pour le soufflage et la reprise d'air.
- La partie reprise est équipée d'un filtre, accessible depuis la face avant du diffuseur,
- Construction en tôle d'acier galvanisé
- Un piquage soufflage et reprise de même diamètre
- Possibilité en option d'ajouter une piquage air neuf à la reprise afin d'assurer une amené d'air neuf dans le cas d'un ventilo-convecteur.

FIXATION

- S2 : fixation non apparente du diffuseur au plénum par vis, accessible par les côtés du diffuseur. ATTENTION : cette fixation n'est pas compatible avec les plafonds types staff ou BA13 .
- S3 : fixation non apparente du diffuseur au plénum par vis et clips, accessible par le dessous du diffuseur,
- Fixation de l'ensemble à la dalle de béton à l'aide de pattes situées sur le plénum. ATTENTION : le poids du diffuseur ne doit pas être porté par l'ossature du plafond .

ACCESSOIRES

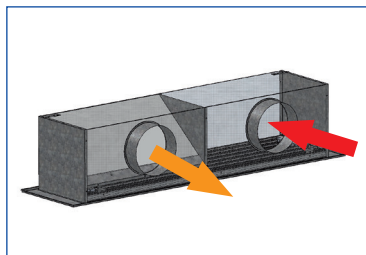
- Filtre G3 M1 inclus dans la partie reprise du plénum pour les diffuseurs ouvrants «O».

OPTIONS

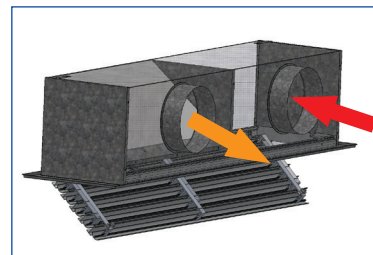
- Hauteur H spéciale .
- Diamètre de piquage spécial (circulaire ou oblong équivalent Ø 200 mm ou Ø 250 mm) .
- Filtre plan efficacité G3 pour la partie reprise (classement au feu M1) . Positionné en diagonale dans le plénum pour un maximum de surface filtrante . Fixation par taquets .
- Piquage supplémentaire pour la gestion de l'air neuf . Disponible en 80, 100 et 125. (Positionné à l'opposé du piquage de reprise) .
- Possibilité de monter des diffuseurs plus longs que le plénum de façon à créer des installations comportant des zones de diffusion inactives (pour des raisons esthétiques) .
- Isolation intérieure acoustique ou thermo-acoustique sur demande.
 - Acoustique : 1 face mélaminé 20 mm située en face du piquage (conseillé sur la partie reprise uniquement).
 - Thermo-acoustique : 1 face mélamine + 4 faces mousse 5 mm (conseillé sur la partie soufflage uniquement).

** en taux de recyclage interne et externe. Tests effectués sur des modèles 1000-1400mm, 3-5 fentes, en laboratoire interne vs les leaders du marché en solution Combined linéaire (soufflage + reprise dans le même diffuseur et plénum)

ENCOMBREMENT



LINED COMBINED TP Ouvrant version GAUCHE avec son plénum. Position fermée.



LINED COMBINED Ouvrant version GAUCHE avec son plénum. Position ouverte.

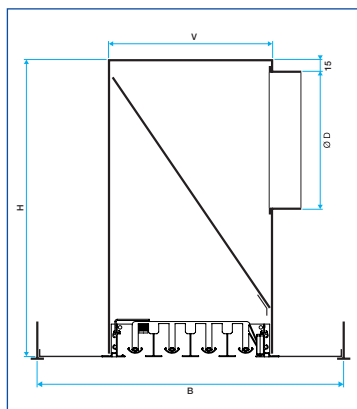
DIMENSIONS STANDARDS

- 3 à 8 fentes en versions LINED COMBINED O, Longueur de 500-1500 mm (600 à 1500 en modèle TP)
- 1 à 8 fentes en versions LINED COMBINED F, Longueur de 500-2000 mm (600 à 1600 en modèles TP)

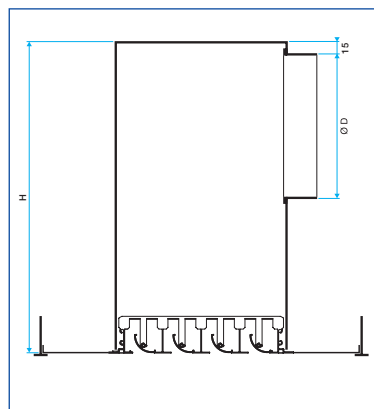
Pour plus d'informations, se référer à la page GAMME ci-après.

SÉRIE LINED COMBINED - PLÉNUM DE RACCORDEMENT ACIER

ENCOMBREMENT



Lined Combined TP Ouvrant
Côté reprise



Lined Combined TP Fixe
Côté soufflage

LINED COMBINED TP - FIXE ET OUVRANT

Nombre de fentes	Débit de confort <35dBA	A (mm) - longueur de la dalle de plafond	Longueur fente TBAR (mm)	Longueur fente FLINÉ (mm)	Longueur Plénum (mm)	B (mm) - Largeur de la dalle de plafond	V (mm)	H (mm)	Ø piquage plénum (mm)
1	100 m³/h	600-1600	A-70	A-82	longueur fente + 10	200-700	65	250	160
2	150 m³/h	600-1600	A-70	A-82	longueur fente + 10	200-700	110	290	200
3	200 m³/h	600-1600	A-70	A-82	longueur fente + 10	200-700	155	290	200
4	250 m³/h	650-1600	A-70	A-82	longueur fente + 10	250-700	200	340	250
5	350 m³/h	650-1600	A-70	A-82	longueur fente + 10	300-700	245	340	250
6	400 m³/h	750-1600	A-70	A-82	longueur fente + 10	350-700	290	405	315
7	450 m³/h	750-1600	A-70	A-82	longueur fente + 10	400-700	335	405	315
8	450 m³/h	750-1600	A-70	A-82	longueur fente + 10	450-700	380	405	315

SÉRIE LINED - LINED TP - LINED SLIM - LINED COMBINED FIXATIONS ET REMPLACEMENT DU FILTRE



Diffuseur Lined

FIXATION S2

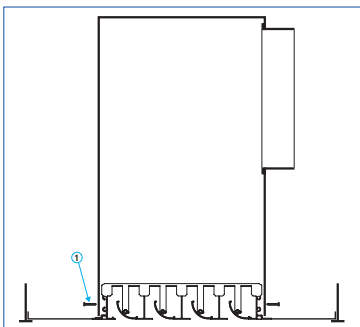
- Fixation par vis auto foreuses sur les côtés du plénum.
- Nota : cette fixation est recommandée pour les plafonds suspendus et incompatible avec les plafonds non amovibles type staff ou BA13.

FIXATION S3

- Fixation au plénum non apparente réglable et accessible par le dessous du diffuseur.
- NB : cette fixation permet une mise en œuvre simple et rapide, avec possibilité d'ajuster la position du diffuseur de façon à le plaquer au plafond. Elle est recommandée pour les plafonds types staff ou BA13.

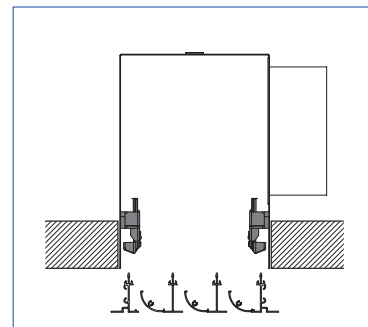
MISE EN ŒUVRE

Fixation S2



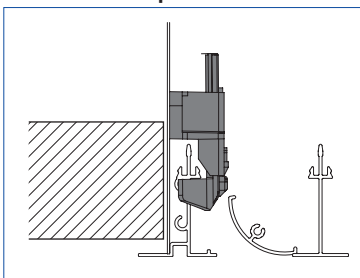
Diffuseur de soufflage avec fixation S2.
① Vis auto foreuse.

Fixation S3 - étape 1



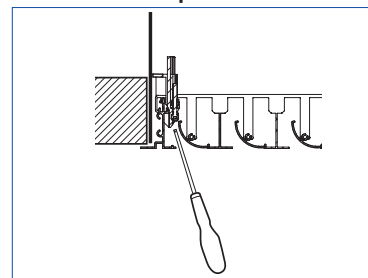
Mettre en place le diffuseur sous le plénum.

Fixation S3 - étape 2



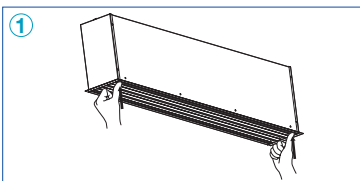
Pousser et cliper au niveau des 4 fixations.

Fixation S3 - étape 3

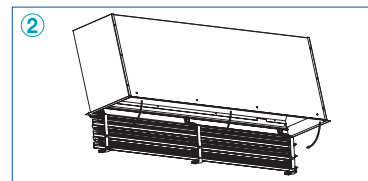


Visser pour plaquer le diffuseur au staff.

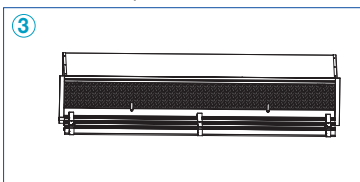
PROCÉDURE À SUIVRE



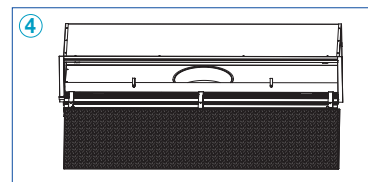
① L'ouverture du noyau est de type push push en poussant sur les deux extrémités. Attention à bien monter le diffuseur dans le plénum avec les charnières du noyau ouvrant côté taquets.



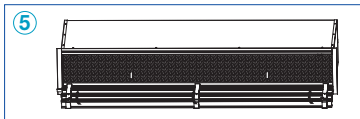
② Ouverture du noyau du diffuseur.



③ Relever les taquets pour libérer le filtre à remplacer.



④ Insérer le nouveau filtre en s'appuyant sur les cornières de chaque côté du plénum et rabaisser les taquets.



⑤ Refermer le noyau en poussant sur les deux push-push.

SÉRIE LINED - LINED TP - LINED SLIM - LINED COMBINED

GAMME AVEC CHOIX D'OPTIONS

Modèle Linéaire	Code	Modèle TP	Code	Modèle Slim	Code
LINED S	11002297	LINED TP S	11002307	LINED Slim S	11002294
LINED E	11002298	LINED TP E	11002308	LINED Slim E	11002295
LINED EO	11002299	LINED TP EO	11002309	LINED Slim EO	11002296
Plénum pour LINED	11002135	Plénum pour LINED TP	11002114	Plénum pour LINED Slim	11002136

Modèle Combined Ouvrant	Code	Plénum Combined	Code
LINED Combined O	11002377	Plénum LINED Combined	11002197
LINED Combined Slim O	11002378	Plénum LINED Combined Slim	11002198
LINED Combined TP O	11002379	Plénum LINED Combined TP	11002199

Modèle	Code
LINED KS Angle 90°	11002289
LINED KE Angle 90°	11002290

Modèle Combined Fixe	Code	Plénum Combined	Code
LINED Combined F	11002387	Plénum LINED Combined	11002197
LINED Combined Slim F	11002388	Plénum LINED Combined Slim	11002198
LINED Combined TP F	11002389	Plénum LINED Combined TP	11002199

Modèle	Code
Filtre pour LINED EO	11003256
Filtre pour LINED TP EO	11003257
Filtre pour LINED Slim EO	11003258
Filtre pour LINED Combined O	110002404
Filtre pour LINED Combined TP O	11002405
Filtre pour LINED Combined Slim O	11002406
Lot de 20 fixations S3 Lined	21109237

DIMENSIONS D'USAGE SÉRIE LINED LINEAIRE - SLIM

H / L (mm)	600	800	1000	1200	1400	1600	1800	2000
1	X	X	X	X	X	X	X	X
2	X	X	X	X	X	X	X	X
3	•	•	•	•	•	X	X	X
4	•	•	•	•	•	X	X	X
5	•	•	•	•	•	X	X	X
6	•	•	•	•	•	X	X	X
7	•	•	•	•	•	X	X	X
8	•	•	•	•	•	X	X	X

• Dimensions disponibles sur modèles EO : reprise porte-filtre.

OPTIONS DISPONIBLES

Fixation	Finition	Diffuseur	Plénum
<ul style="list-style-type: none"> S2 : fixation par vis auto foreuses sur les côtés du plénum. S3 : fixation au plénum non apparente, réglable et accessible par le dessous du diffuseur. 	<ul style="list-style-type: none"> Anodisation teinte naturelle satinée ou blanc RAL 9010 30%. Défecteurs gris anthracite ou blanc. Peinture époxy selon carte RAL. 	<ul style="list-style-type: none"> Element entier*. Extremite gauche ou droite*. Element median*. 	<ul style="list-style-type: none"> Profondeur spéciale. Diamètre spécial sur piquage de raccordement. Piquage supplémentaire.* Piquage air neuf Ø 80, 100 ou 125 mm. Isolation acoustique ou thermo-acoustique. Plénum plus court que le diffuseur (pour zones inactives). Registre monté dans le piquage du plénum.** Filtre G3 incorporé.

* Non disponible pour LINED Combined.

** Non disponible sur les modèles avec filtre et non disponible sur les modèles 1 fente.

DIMENSIONS D'USAGE SÉRIE LINED TP

H / AxB (mm)	600x300	1200x300	1350x300	1500x300	600x600	1200x600	1350x600	1500x600
1	X	X	X	X	X	X	X	X
2	X	X	X	X	X	X	X	X
3	•	•	•	•	•	•	•	•
4	•	•	•	•	•	•	•	•
5	•	•	•	•	•	•	•	•
6	•	•	•	•	•	•	•	•
7	-	-	-	-	•	•	•	•
8	-	-	-	-	•	•	•	•

• Dimensions disponibles sur modèles EO : reprise porte-filtre.

OPTIONS DISPONIBLES

Fixation	Finition	Diffuseur	Plénum
<ul style="list-style-type: none"> S2 : fixation par vis auto foreuses sur les côtés du plénum. 	<ul style="list-style-type: none"> Peinture blanche RAL 9010 30% Défecteurs gris anthracite ou blanc. Peinture époxy selon carte RAL. 	<ul style="list-style-type: none"> Pour plafonds suspendus Tbar ou Fine-Line. Film de protection. 	<ul style="list-style-type: none"> Profondeur spéciale. Diamètre spécial sur piquage de raccordement. Piquage supplémentaire. Piquage air neuf Ø 80, 100 ou 125 mm. Isolation acoustique ou thermo-acoustique. Registre monté dans le piquage du plénum.** Filtre G3 incorporé.

** Non disponible sur les modèles avec filtre et non disponible sur les modèles 1 fente..

SÉRIE LINED COMBINED

SÉLECTION - SOUFFLAGE + REPRISE POUR UNE LONGUEUR DE 1M AVEC EFFET DE PLAFOND

Diamètre piquage	Nombre de fentes	Débit (m³/h)	100	150	200	250	300	400	500	600	800	
160	1	Lw (dB(A))	38	49								
		ΔP1 (Pa)	34	74								
		ΔP2 (Pa)	27	60								
		ΔP3 (Pa)	54	121								
		Lt (m)	5,2	7,8								
200	2	Lw (dB(A))	23	34	41	47						
		ΔP1 (Pa)	9	19	34	52						
		ΔP2 (Pa)	7	15	27	42						
		ΔP3 (Pa)	13	30	54	84						
		Lt (m)	3,7	5,5	7,3	9,2						
200	3	Lw (dB(A))		25	32	38	43	50				
		ΔP1 (Pa)		9	15	24	34	59				
		ΔP2 (Pa)		7	12	19	27	47				
		ΔP3 (Pa)		13	24	37	54	96				
		Lt (m)		4,5	6,0	7,5	9,0	12,0				
250	4	Lw (dB(A))		18	25	31	36	43	49			
		ΔP1 (Pa)		5	9	13	19	34	52			
		ΔP2 (Pa)		4	7	11	15	27	42			
		ΔP3 (Pa)		8	13	21	30	54	84			
		Lt (m)		3,9	5,2	6,5	7,8	10,4	13,0			
250	5	Lw (dB(A))			21	26	31	39	44	49		
		ΔP1 (Pa)			6	9	12	22	34	48		
		ΔP2 (Pa)			5	7	10	17	27	39		
		ΔP3 (Pa)			9	13	19	35	54	78		
		Lt (m)			4,6	5,8	7,0	9,3	11,6	13,9		
315	6	Lw (dB(A))				23	26	35	41	46		
		ΔP1 (Pa)				6	9	15	24	34		
		ΔP2 (Pa)				5	7	12	19	27		
		ΔP3 (Pa)				9	13	24	38	54		
		Lt (m)				5,3	6,4	8,5	10,6	12,7		
315	7	Lw (dB(A))				20	25	32	38	43	50	
		ΔP1 (Pa)				5	6	11	17	25	44	
		ΔP2 (Pa)				4	5	9	14	20	35	
		ΔP3 (Pa)				7	10	18	28	40	70	
		Lt (m)				4,9	5,9	7,8	9,8	11,8	15,7	
315	8	Lw (dB(A))						30	36	41	48	
		ΔP1 (Pa)						9	13	19	34	
		ΔP2 (Pa)						7	11	15	27	
		ΔP3 (Pa)						13	21	30	54	
		Lt (m)						7,3	9,2	11,0	14,7	

Données valables pour un diffuseur standard (avec cloison centrée, donc longueur de soufflage égale longueur de reprise).

Les valeurs Lw (dB(A)) ne tiennent pas compte de l'atténuation du local. Vt = 0.37 m/s. Tests réalisés avec un plénum standard.

ΔP1 = soufflage uniquement

ΔP2 = reprise uniquement

ΔP3 = reprise avec filtre