

MODULES DE RÉGULATION

DOCUMENTATION TECHNIQUE



MR Mono - MR Modulo

LA SOLUTION DE DÉBIT CONSTANT
FACILE À INSTALLER ET À RÉGLER
SANS OUTIL

#HealthyLiving*
*un art de vivre sain



MR Mono - MR Modulo



GENERALITES

- Les perturbations aérauliques dans les différentes branches des réseaux de ventilation ou de climatisation entraînent des variations du débit.
- En régulant aux débits prévus dans les calculs, on assure ainsi l'hygiène (ventilation) ou le confort thermique des occupants (climatisation) tout en limitant les coûts de fonctionnement du ventilateur ou de la centrale de traitement d'air.

GAMME

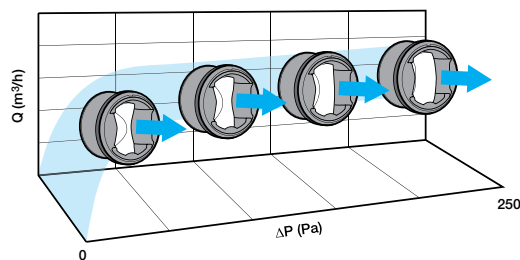
2 modèles :

- MR Mono - 1 code = 1 débit fixe réglé en usine,
 - MR Modulo - 1 code = 1 débit ajustable sur site.
- 7 diamètres/mm : 80, 100, 125, 150, 160, 200, et 250.
- 3 plages de pression :
- Comprise entre 50 et 250 Pa pour le MR Mono standard et le MR Modulo (sauf D80, D100 et D125 : 50-200 Pa),
 - Comprise entre 150 et 650 Pa pour le MR Haute Pression,
 - Comprise entre 80 et 250 Pa pour le MR Modulo VMT (conforme avis technique VMT).

PRINCIPE

- Le module de régulation (MR) permet d'équilibrer les débits dans les réseaux de VMC ou climatisation.
- Il s'insère facilement dans une portion de réseau circulaire pour y maintenir un débit d'air constant et fiable sur une large plage de pression différentielle
- Sa membrane se gonfle et se dégonfle en fonction de la différence de pression entre l'amont et l'aval du module, modifiant ainsi la section de passage de l'air (schéma ci-dessous).

> Ce principe permet de garantir un débit constant quelles que soient les variations aérauliques dans le réseau.



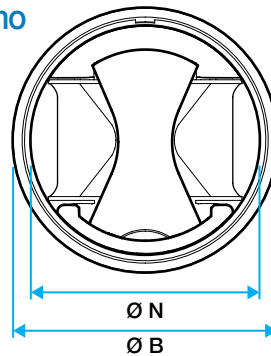
DESCRIPTION

- ① Cale en plastique PC/ ABS - M1,
 - ② Membrane en silicone,
 - ③ Joint double lèvres en élastomère,
 - ④ Corps en plastique PC/ ABS - M1,
 - ⑤ Bague de réglage rotative en plastique PC/ABS - M1.
- Les informations suivantes sont indiquées directement sur le MR :

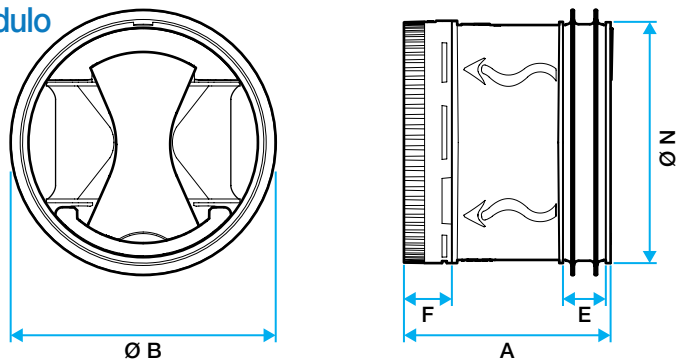
- direction de l'air, diamètres en mm et en inch, code, éléments de traçabilité, certification UL,
- pour le MR Mono : le débit calibré en usine (en m³/h et en cfm),
- pour le MR Modulo : la table de correspondance des débits ajustables (en m³/h et en cfm).

DIMENSIONS - POIDS

MR Mono

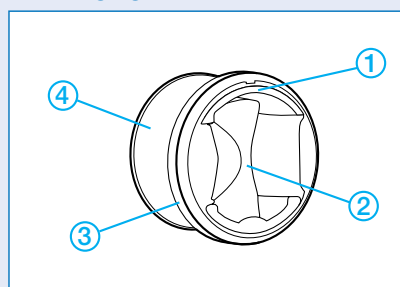


MR Modulo

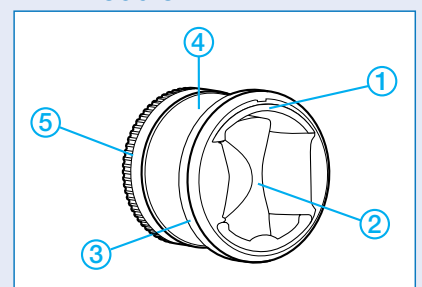


en mm			MR Mono				MR Modulo		
Ø conduit	ØN	ØB	E	F	A	Poids (kg)	F	A	Poids (kg)
80	76	85	14	3	53	0,06	15	65	0,08
100	92	105	14	4	61	0,10	13	70	0,12
125 15-90 m³/h	116	132	14	4	61	0,14	13	70	0,15
125 100-190 m³/h	116	132	14	4	97	0,20	17	110	0,17
150	147	153	14	4	103	0,30	19	118	0,37
160	153	167	14	4	103	0,30	19	118	0,37
200	190	210	20	7	128	0,60	23	144	0,59
250	238	262	20	5	159	1,06	26	180	1,02

MR Mono



MR Modulo



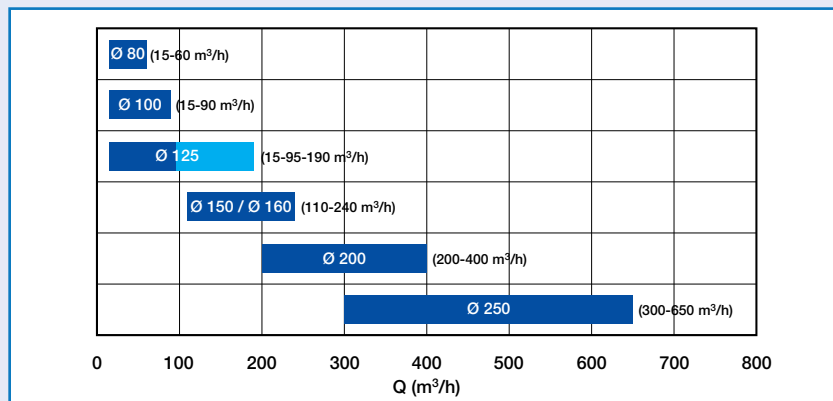
MR Mono - MR Modulo



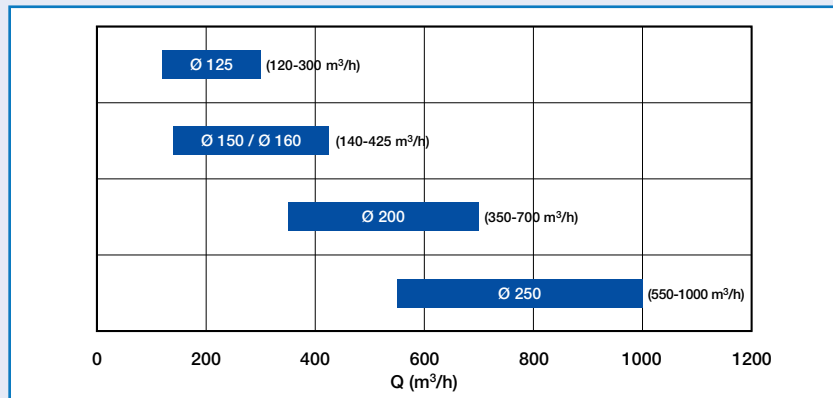
DOMAINES D'APPLICATION

- Maintien des débits dans les réseaux de VMC ou de climatisation.
- Utilisation aussi bien à l'insufflation qu'à l'extraction.
- Plages de régulation de débits (voir ci-contre).
- Tolérance de débit sur sa plage de fonctionnement :
 - +/- 5 m³/h pour un débit ≤ 50 m³/h sauf MR VMT,
 - +/- 10% pour un débit > 50 m³/h sauf MR Mono D80, D100 et D125 (+/-15%), MR Modulo D80, D100 et D125 (+/-10% débit max) et MR VMT, 0 %/ +30 % pour le MR VMT D125 et -5 %/+20 % pour les autres MR VMT (en conformité avec l'Avis Technique VMT).
- Pressions différentielles fonctionnelles :
 - MR Modulo et MR standard : sur une plage comprise entre 50 et 250 Pa (sauf D80, D100 et D125 : 50-200 Pa).
 - MR Mono Haute Pression : sur une plage comprise entre 150 et 650 Pa,
 - MR Modulo VMT : sur une plage comprise entre 80 et 250 Pa.
- Températures de service : -10 à 60° C.
- Insertion dans les conduits suivants DIN EN 1506 (dimensions).

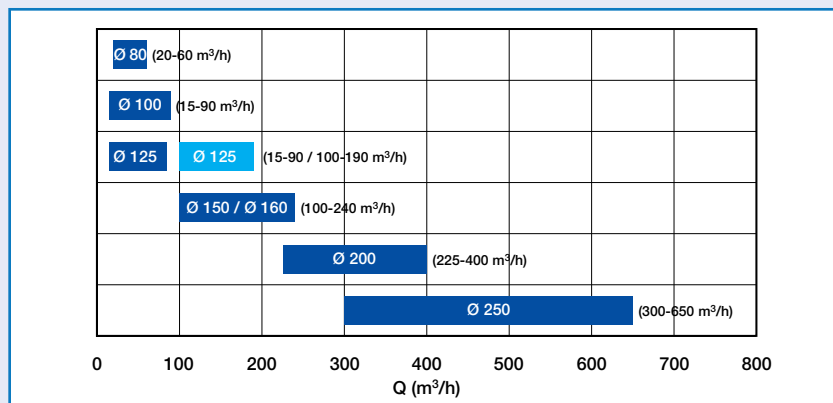
MR Mono Standard



MR Mono HP



MR Modulo Standard



MR Mono Standard

CARACTERISTIQUES ACOUSTIQUES

Niveaux de puissance acoustique (Lw) en sortie de conduit :

Les tableaux suivants donnent les niveaux de puissance acoustique (Lw) en dB par octave ainsi que les niveaux de puissance acoustique global en dB (A) en fonction de la différence de pression.

Ces niveaux de puissance acoustique sont issus du rapport d'essais réalisés dans un laboratoire indépendant (Laboratoire PEUTZ) et sont donnés en sortie de conduit.

Les mesures ont été réalisées suivant les normes NF EN ISO 3741 et NF EN ISO 5135 avec un module de régulation inséré dans un conduit avec une longueur droite en amont et en aval égale à 3 diamètres.

Ø 80		Pression différentielle ΔP (Pa)																														
Débit (m³/h)	50 Pa								100 Pa								150 Pa								200 Pa							
	125 Hz	250 Hz	500 Hz	1000 Hz	2000 Hz	4000 Hz	8000 Hz	Lw global (dB(A))	125 Hz	250 Hz	500 Hz	1000 Hz	2000 Hz	4000 Hz	8000 Hz	Lw global (dB(A))	125 Hz	250 Hz	500 Hz	1000 Hz	2000 Hz	4000 Hz	8000 Hz	Lw global (dB(A))	125 Hz	250 Hz	500 Hz	1000 Hz	2000 Hz	4000 Hz	8000 Hz	Lw global (dB(A))
15	25	21	21	15	14	9	6	23	25	30	30	27	28	23	19	34	25	32	34	34	34	31	25	40	26	34	38	40	40	37	31	45
20	25	22	22	16	15	9	6	24	26	31	31	28	28	24	19	34	26	34	35	34	35	31	26	40	27	36	38	40	40	38	32	46
25	25	23	23	17	15	10	7	24	26	32	31	28	29	24	19	35	27	35	35	34	35	32	26	41	28	37	39	40	41	38	33	46
30	25	24	23	18	16	10	7	25	27	32	32	29	29	25	19	36	28	36	36	35	36	32	27	41	29	39	40	40	41	38	33	46
35	25	25	24	18	17	11	7	25	27	33	32	29	30	25	20	36	28	37	37	35	36	32	27	42	30	41	40	40	42	39	34	47
40	25	25	24	19	18	11	8	26	28	34	33	30	30	26	20	37	29	38	37	35	37	33	28	42	31	42	41	40	42	39	35	47
45	25	26	25	20	18	12	8	27	28	35	33	30	31	26	20	36	30	39	38	36	37	33	28	43	32	44	42	40	43	39	36	48
50	25	27	26	21	19	12	8	27	29	35	33	31	32	27	20	37	31	41	38	36	38	34	29	43	33	45	43	40	43	40	36	48
60	25	29	27	23	20	13	9	29	30	37	34	32	33	28	21	39	33	43	40	36	39	35	30	44	36	49	44	41	44	41	38	49

Ø100		Pression différentielle ΔP (Pa)																														
Débit (m³/h)	50 Pa								100 Pa								150 Pa								200 Pa							
	125 Hz	250 Hz	500 Hz	1000 Hz	2000 Hz	4000 Hz	8000 Hz	Lw global (dB(A))	125 Hz	250 Hz	500 Hz	1000 Hz	2000 Hz	4000 Hz	8000 Hz	Lw global (dB(A))	125 Hz	250 Hz	500 Hz	1000 Hz	2000 Hz	4000 Hz	8000 Hz	Lw global (dB(A))	125 Hz	250 Hz	500 Hz	1000 Hz	2000 Hz	4000 Hz	8000 Hz	Lw global (dB(A))
15	30	27	25	19	15	7	7	26	29	28	31	30	28	22	20	35	29	32	34	36	37	33	32	42	31	36	37	41	45	44	45	51
20	29	27	25	19	15	7	7	26	29	28	31	30	28	23	20	35	29	33	34	36	37	33	32	42	31	37	38	41	45	43	44	50
25	28	27	25	19	16	8	7	26	28	29	32	30	28	23	20	35	29	33	35	36	37	33	31	42	32	37	38	41	45	43	43	50
30	27	27	25	19	16	8	7	27	28	30	32	30	29	24	20	36	30	34	35	36	37	33	31	42	32	37	39	41	44	42	41	49
35	26	27	25	20	16	8	7	27	28	30	32	30	29	24	20	36	30	34	36	36	37	33	30	42	32	38	39	41	44	42	40	49
40	25	27	25	20	17	8	7	27	28	31	33	30	30	25	20	36	30	35	36	36	37	33	30	42	33	38	40	41	44	41	39	49
50	22	27	26	20	18	9	7	27	28	33	34	30	31	26	21	37	31	36	38	36	37	34	28	43	34	40	42	41	43	41	35	48
55	23	27	26	20	17	9	7	27	28	32	33	30	31	26	20	37	31	36	37	36	37	34	29	43	34	39	41	41	43	41	36	48
60	22	27	26	20	18	9	7	27	28	34	34	30	32	27	21	38	31	37	39	36	37	34	28	43	34	40	43	41	43	41	34	48
65	23	28	26	21	19	10	8	28	29	34	34	31	32	27	21	38	32	38	39	36	38	34	28	43	35	41	43	42	43	41	34	48
70	25	28	26	21	19	10	9	28	29	35	35	31	32	27	20	38	33	39	39	37	38	35	27	43	36	42	43	42	43	41	34	49
75	26	29	26	22	20	11	10	28	30	36	35	31	33	28	20	38	34	40	40	37	38	35	27	44	37	43	44	42	43	41	34	49
85	29	30	27	23	22	13	13	30	32	38	35	32	33	29	20	39	36	42	40	37	39	35	27	44	39	46	45	42	44	41	34	49
90	31	30	27	24	22	13	14	30	33	39	36	32	34	29	19	40	37	43	41	37	39	36	27	45	40	47	45	42	44	41	34	50

Ø 125		Pression différentielle ΔP (Pa)																														
Débit (m³/h)	50 Pa								100 Pa								150 Pa								200 Pa							
	125 Hz	250 Hz	500 Hz	1000 Hz	2000 Hz	4000 Hz	8000 Hz	Lw global (dB(A))	125 Hz	250 Hz	500 Hz	1000 Hz	2000 Hz	4000 Hz	8000 Hz	Lw global (dB(A))	125 Hz	250 Hz	500 Hz	1000 Hz	2000 Hz	4000 Hz	8000 Hz	Lw global (dB(A))	125 Hz	250 Hz	500 Hz	1000 Hz	2000 Hz	4000 Hz	8000 Hz	Lw global (dB(A))
15	24	30	27	20	15	6	13	28	27	33	36	33	31	24	21	38	29	34	38	37	35	30	29	42	31	34	40	40	39	36	36	46
25	25	30	28	21	16	7	14	28	28	33	35	33	31	24	21	38	30	34	38	37	35	30	28	42	31	35	40	40	39	37	35	46
30	25	30	28	21	16	8	14	28	28	33	35	33	31	24	21	38	30	34	38	37	35	31	28	42	32	35	40	40	39	37	34	46
45	26	31	28	23	17	9	14	29	29	33	35	33	32	23	20	38	31	35	38	37	36	31	27	42	33	37	41	40	39	38	33	46
50	27	31	28	23	18	10	14	29	29	34	35	34	32	23	19	38	31	35	38	37	36	31	26	42	33	37	41	40	40	38	33	46
60	28	31	28	24	19	11	14	30	30	34	35	34	33	23	19	39	32	36	38	37	36	32	25	42	34	38	41	40	40	39	32	46
65	29	31	28	25	19	11	14	30	30	34	34	34	33	23	19	39	32	36	38	37	37	32	25	42	34	39	41	40	40	39	31	46
70	29	31	28	25	20	12	14	30	31	34	34	34	33	23	18	39	33	37	38	37	37	32	25	42	35	39	41	40	41	40	31	47
75	30	31	28	26	20	12	14	30	31	34	34	34	34	23	18	39	33	37	38	37	37	32	24	43	35	39	41	40	41	40	31	47
80	31	31	28	26	20	13	14	31	31	34	34	34	34	23	18	39	33	37	38	37	37	32	24	43	35	40	41	41	42	41	30	47
85	31	31	28	26	21	13	15	31	32	34	34	34	34	23	18	39	34	37	38	37	38	33	24	43	36	40	41	41	43	41	30	48
90	32	31	29	27	21	14	15	31	32	34	34	34	35	23	17	39	34	38	38	38	38	33	23	43	36	41	41	41	43	42	29	48
95	32	32	29	28	22	14	15	32	32	34	34	34	35	23	17	40	35	38	38	38	38	33	23	43	37	41	41	41	44	42	29	49

Ø 125	Pression différentielle ΔP (Pa)																															
	50 Pa								100 Pa								150 Pa								200 Pa							
	125 Hz	250 Hz	500 Hz	1000 Hz	2000 Hz	4000 Hz	8000 Hz	Lw global (dB(A))	125 Hz	250 Hz	500 Hz	1000 Hz	2000 Hz	4000 Hz	8000 Hz	Lw global (dB(A))	125 Hz	250 Hz	500 Hz	1000 Hz	2000 Hz	4000 Hz	8000 Hz	Lw global (dB(A))	125 Hz	250 Hz	500 Hz	1000 Hz	2000 Hz	4000 Hz	8000 Hz	Lw global (dB(A))
100	31	33	30	25	15	11	15	31	36	39	40	37	29	25	19	41	39	41	44	43	35	32	26	47	42	43	48	49	41	38	32	51
110	32	33	30	26	16	12	15	31	38	40	40	37	30	26	20	41	41	43	45	43	36	33	27	47	45	45	49	49	42	39	33	52
120	33	33	30	26	17	13	15	31	40	41	40	38	32	27	21	42	44	44	45	44	38	34	28	47	48	47	50	49	43	40	35	53
130	34	33	30	27	18	14	16	32	42	41	40	38	33	28	22	42	47	46	45	44	39	35	29	48	51	49	50	50	44	41	36	53
140	36	33	30	27	20	15	16	32	44	42	40	39	34	29	23	43	49	47	46	45	40	36	30	49	54	52	51	50	45	43	37	54
150	37	33	30	28	21	16	17	32	47	43	40	40	36	30	24	44	52	49	46	45	41	37	32	50	57	54	51	51	47	44	39	55
160	38	33	30	28	22	16	17	33	49	43	40	40	37	31	24	45	55	50	47	46	43	38	33	51	60	56	52	51	48	45	40	56
190	42	34	31	29	25	19	19	35	56	46	40	43	41	33	27	48	63	55	48	49	46	41	36	54	69	63	54	54	51	48	44	61

Ø 160	Pression différentielle ΔP (Pa)																															
	50 Pa								100 Pa								150 Pa								200 Pa							
	125 Hz	250 Hz	500 Hz	1000 Hz	2000 Hz	4000 Hz	8000 Hz	Lw global (dB(A))	125 Hz	250 Hz	500 Hz	1000 Hz	2000 Hz	4000 Hz	8000 Hz	Lw global (dB(A))	125 Hz	250 Hz	500 Hz	1000 Hz	2000 Hz	4000 Hz	8000 Hz	Lw global (dB(A))	125 Hz	250 Hz	500 Hz	1000 Hz	2000 Hz	4000 Hz	8000 Hz	Lw global (dB(A))
110	28	31	32	28	27	19	14	34	34	36	38	41	39	32	23	45	38	42	44	46	45	39	31	50	41	46	49	51	49	45	38	57
120	29	30	31	28	26	18	14	34	35	37	39	40	38	31	22	44	39	42	44	46	44	38	30	50	43	47	49	50	49	44	38	56
130	29	30	31	27	25	17	13	33	36	37	39	39	38	30	22	43	40	43	44	45	43	37	30	49	44	47	49	50	48	44	38	56
140	29	30	30	26	23	15	13	32	36	38	39	38	37	30	22	43	41	43	45	44	42	37	30	49	46	48	50	49	47	43	38	56
150	29	30	30	26	22	14	13	32	37	38	39	38	36	29	21	42	43	44	45	44	41	36	30	48	47	49	50	49	46	43	38	56
160	29	30	29	25	21	12	13	31	38	39	39	37	35	28	21	42	44	44	45	43	41	35	30	48	49	49	50	49	46	42	38	57
170	30	29	29	25	20	11	13	31	39	39	39	37	34	27	21	42	45	45	45	43	40	35	30	48	50	50	50	49	45	42	38	57
180	30	29	28	24	19	10	13	31	39	40	39	36	33	26	20	41	46	46	45	43	39	34	30	48	52	50	51	49	44	41	39	58
190	30	29	29	24	19	10	13	30	40	40	39	36	33	26	21	41	46	46	45	43	39	34	30	47	52	51	51	48	44	41	38	58
200	30	30	29	24	19	10	13	30	40	40	40	36	33	26	21	41	47	46	46	43	39	34	29	48	52	51	51	48	44	41	37	58
210	30	30	29	24	19	10	13	30	41	40	40	36	33	26	21	42	47	46	46	43	39	34	29	48	52	51	51	48	45	41	36	58
240	30	31	29	24	18	10	14	30	42	41	40	37	33	26	21	42	48	46	46	42	40	34	28	48	53	51	51	47	45	41	35	59

Ø 200	Pression différentielle ΔP (Pa)																															
	50 Pa								100 Pa								150 Pa								200 Pa							
	125 Hz	250 Hz	500 Hz	1000 Hz	2000 Hz	4000 Hz	8000 Hz	Lw global (dB(A))	125 Hz	250 Hz	500 Hz	1000 Hz	2000 Hz	4000 Hz	8000 Hz	Lw global (dB(A))	125 Hz	250 Hz	500 Hz	1000 Hz	2000 Hz	4000 Hz	8000 Hz	Lw global (dB(A))	125 Hz	250 Hz	500 Hz	1000 Hz	2000 Hz	4000 Hz	8000 Hz	Lw global (dB(A))
225	27	26	23	19	13	8	14	25	36	35	34	30	27	21	15	36	41	41	40	36	34	29	20	42	45	46	45	42	39	35	26	47
250	29	28	25	21	16	10	15	27	38	37	35	33	29	23	16	37	42	42	41	38	36	30	22	43	47	47	46	43	41	37	27	48
275	30	29	26	23	18	12	16	28	39	38	36	35	31	24	17	39	44	43	41	40	38	32	23	45	48	47	46	44	44	39	28	50
300	32	31	27	25	20	14	16	30	41	40	37	38	32	26	18	41	46	44	42	42	40	33	24	46	51	48	47	46	46	40	30	51
325	33	33	29	27	21	15	16	32	42	41	38	39	34	28	20	42	46	46	44	43	41	35	26	48	50	50	49	47	47	41	31	53
350	35	34	30	29	23	17	17	33	44	43	39	40	35	29	23	44	47	47	45	44	42	36	27	49	50	51	51	48	48	42	32	54
400	38	37	33	33	27	20	17	37	46	46	42	43	38	33	27	47	48	50	48	47	44	38	31	52	50	55	54	51	49	43	34	56

Ø 250	Pression différentielle ΔP (Pa)																															
	50 Pa								100 Pa								150 Pa								200 Pa							
	125 Hz	250 Hz	500 Hz	1000 Hz	2000 Hz	4000 Hz	8000 Hz	Lw global (dB(A))	125 Hz	250 Hz	500 Hz	1000 Hz	2000 Hz	4000 Hz	8000 Hz	Lw global (dB(A))	125 Hz	250 Hz	500 Hz	1000 Hz	2000 Hz	4000 Hz	8000 Hz	Lw global (dB(A))	125 Hz	250 Hz	500 Hz	1000 Hz	2000 Hz	4000 Hz	8000 Hz	Lw global (dB(A))
300	34	30	24	17	19	12	13	28	47	41	36	36	32	26	20	41	53	47	42	33	37	34	27	45	60	51	48	32	41	40	34	50
350	35	31	26	21	20	13	13	29	48	42	38	38	33	27	21	42	52	47	43	37	38	34	28	46	57	51	49	37	43	40	34	51
400	36	32	28	25	21	13	13	31	48	43	39	40	34	28	21	43	51	47	45	41	40	35	28	48	54	52	50	43	45	41	34	52
450	36	33	31	29	21	14	13	33	49	43	41	42	35	28	21	45	50	48	47	45	41	35	28	50	52	52	52	49	47	42	34	54
500	37	34	33	35	22	14	13	37	49	44	43	44	35	29	22	47	49	48	49	50	43	36	28	53	49	53	55	55	50	42	34	58
550	38	35	34	35	23	16	14	37	49	45	44	45	37	30	22	48	50	49	49	50	44	36	29	53	51	53	54	54	49	42	35	57
650	40	36	36	36	26	18	14	39	48	46	46	47	40	32	22	50	50	50	50	50	44	37	30	53	53	53	54	53	48	41	36	57

MR Modulo

CARACTERISTIQUES ACOUSTIQUES

Niveaux de puissance acoustique (Lw) en sortie de conduit :

Les tableaux suivants donnent les niveaux de puissance acoustique (Lw) en dB par octave ainsi que les niveaux de puissance acoustique global en dB (A) en fonction de la différence de pression.

Ces niveaux de puissance acoustique sont issus du rapport d'essais réalisés dans un laboratoire indépendant (Laboratoire PEUTZ) et sont donnés en sortie de conduit.

Les mesures ont été réalisées suivant les normes NF EN ISO 3741 et NF EN ISO 5135 avec un module de régulation inséré dans un conduit avec une longueur droite en amont et en aval égale à 3 diamètres.

Ø 80		Pression différentielle ΔP (Pa)																															
Débit (m³/h)		50 Pa								100 Pa								150 Pa								200 Pa							
		125 Hz	250 Hz	500 Hz	1000 Hz	2000 Hz	4000 Hz	8000 Hz	Lw global (dB(A))	125 Hz	250 Hz	500 Hz	1000 Hz	2000 Hz	4000 Hz	8000 Hz	Lw global (dB(A))	125 Hz	250 Hz	500 Hz	1000 Hz	2000 Hz	4000 Hz	8000 Hz	Lw global (dB(A))	125 Hz	250 Hz	500 Hz	1000 Hz	2000 Hz	4000 Hz	8000 Hz	Lw global (dB(A))
15		19	25	24	18	21	7	6	26	19	29	30	28	32	22	18	36	25	35	36	36	43	34	22	45	31	40	42	43	53	48	26	56
20		19	25	24	19	21	8	7	26	20	30	31	29	32	23	18	36	26	35	36	36	42	34	23	45	31	41	42	43	52	47	27	55
25		20	25	24	19	21	8	7	27	21	30	31	29	32	23	19	36	27	36	37	36	42	34	24	45	32	41	42	43	51	46	29	54
30		20	25	24	20	21	8	8	27	22	31	31	29	32	24	19	37	28	37	37	36	42	34	25	45	33	42	42	42	50	45	31	53
35		20	25	24	20	21	9	8	27	23	32	32	30	33	25	19	37	29	37	37	36	41	35	26	44	33	42	42	42	49	45	33	52
40		20	26	24	21	21	9	8	27	24	32	32	30	33	25	20	37	30	38	37	36	41	35	27	44	34	43	42	42	48	44	34	51
45		20	26	24	21	21	10	9	27	26	33	32	30	33	26	20	37	30	38	37	36	40	35	28	44	35	44	42	42	47	44	36	51
50		21	26	24	21	21	10	9	27	27	33	33	31	33	27	20	38	31	39	38	36	40	35	30	44	36	44	42	41	46	43	38	50
60		21	26	25	22	21	12	10	28	29	34	34	31	33	29	21	39	33	40	38	36	39	36	32	44	37	45	42	41	44	43	41	50

Ø 100		Pression différentielle ΔP (Pa)																															
Débit (m³/h)		50 Pa								100 Pa								150 Pa								200 Pa							
		125 Hz	250 Hz	500 Hz	1000 Hz	2000 Hz	4000 Hz	8000 Hz	Lw global (dB(A))	125 Hz	250 Hz	500 Hz	1000 Hz	2000 Hz	4000 Hz	8000 Hz	Lw global (dB(A))	125 Hz	250 Hz	500 Hz	1000 Hz	2000 Hz	4000 Hz	8000 Hz	Lw global (dB(A))	125 Hz	250 Hz	500 Hz	1000 Hz	2000 Hz	4000 Hz	8000 Hz	Lw global (dB(A))
15		20	26	22	14	15	3	3	23	24	32	31	29	25	18	17	34	31	32	35	34	34	31	29	40	38	32	38	38	43	43	40	48
20		21	27	22	15	14	4	4	24	25	32	32	30	25	19	17	34	31	33	35	34	34	31	28	40	37	33	39	39	42	42	39	48
25		22	27	23	16	14	4	6	24	25	33	33	30	26	19	17	35	31	34	36	35	34	31	28	41	36	34	39	40	42	42	38	48
30		23	27	24	17	14	4	7	25	26	33	33	31	27	20	17	35	31	35	37	36	35	31	27	41	35	36	40	41	42	41	37	48
35		23	28	24	18	15	4	8	25	27	34	34	31	27	21	17	36	31	35	38	37	35	31	27	42	34	37	41	41	42	41	36	48
40		24	28	25	19	15	7	9	26	27	34	35	32	28	21	17	37	31	36	39	37	35	31	26	42	34	38	42	42	42	40	35	48
45		27	30	28	21	15	7	13	28	29	36	37	34	30	23	17	39	31	39	41	40	36	31	25	44	32	42	45	45	42	39	32	49
50		26	29	27	20	15	7	11	27	29	35	36	34	29	22	17	38	31	38	40	39	36	31	25	43	32	40	44	44	42	40	33	49
60		28	31	28	22	15	7	14	29	30	36	38	35	30	24	18	40	31	40	42	41	37	32	24	45	31	43	46	46	42	39	31	50
65		27	30	27	22	16	7	14	29	30	36	37	34	31	24	18	39	31	40	42	40	37	32	25	44	32	43	46	45	43	39	32	50
70		26	29	27	22	16	8	14	28	30	36	37	34	31	24	18	39	32	40	41	39	38	33	25	44	33	44	45	44	43	40	32	49
75		26	28	26	21	17	8	14	28	30	36	36	33	32	25	18	39	32	41	41	39	38	33	26	44	34	45	45	44	44	41	33	50
80		24	27	24	21	18	9	14	27	30	37	35	32	33	26	18	38	33	42	40	38	40	34	27	45	36	46	44	42	46	42	35	50
90		23	26	24	20	18	10	14	27	31	37	34	32	34	26	18	39	34	42	39	37	40	35	27	45	37	47	44	42	47	42	35	51

Ø 125		Pression différentielle ΔP (Pa)																															
Débit (m³/h)		50 Pa								100 Pa								150 Pa								200 Pa							
		125 Hz	250 Hz	500 Hz	1000 Hz	2000 Hz	4000 Hz	8000 Hz	Lw global (dB(A))	125 Hz	250 Hz	500 Hz	1000 Hz	2000 Hz	4000 Hz	8000 Hz	Lw global (dB(A))	125 Hz	250 Hz	500 Hz	1000 Hz	2000 Hz	4000 Hz	8000 Hz	Lw global (dB(A))	125 Hz	250 Hz	500 Hz	1000 Hz	2000 Hz	4000 Hz	8000 Hz	Lw global (dB(A))
15		32	23	22	19	16	4	2	24	29	29	28	28	33	15	15	36	31	31	32	31	36	26	24	39	33	32	35	34	47	37	32	49
25		32	25	23	20	17	5	5	26	31	31	30	29	33	17	15	36	33	33	34	33	36	28	24	40	35	35	38	37	45	37	32	47
30		32	26	24	21	17	6	6	26	32	32	31	30	32	18	15	37	34	34	36	34	36	28	24	41	35	36	39	38	43	37	32	47
45		33	29	26	22	19	8	10	28	34	35	35	32	32	21	16	38	36	38	39	37	37	30	24	43	37	41	44	42	42	37	31	48
50		33	30	27	23	19	9	12	29	35	36	36	33	32	22	17	38	36	39	41	38	37	30	24	44	38	42	45	44	42	38	31	49
60		34	32	28	24	20	11	15	30	36	38	38	34	32	24	17	40	38	42	43	40	38	32	24	46	39	45	49	46	43	38	30	51
65		34	33	29	24	20	12	16	31	37	39	39	35	32	25	17	40	39	43	45	41	38	32	24	46	40	46	50	48	44	38	30	52
70		34	34	30	25	21	13	18	32	38	40	40	35	32	26	18	41	39	44	46	42	39	33	24	47	41	48	52	49	45	38	30	53
75		34	35	31	25	21	14	19	32	39	42	41	36	32	27	18	42	40	46	47	44	39	33	24	48	42	49	53	50	46	39	29	54
80		35	36	31	26	22	14	20	33	39	43	43	37	32	29	18	43	41	47	49	45	39	34	24	49	42	51	55	52	47	39	29	56
85		35	37	32	27	22	15	22	34	40	44	44	37	32	30	19	44	42	48	50	46	40	34	24	50	43	52	56	53	48	39	29	57
90		35	38	33	27	23	16	23	35	41	45	45	38	32	31	19	45	42	49	51	47	40	35	24	51	44	54	58	54	48	39	29	59
95		36	39	34	28	23	17	25	36	42	46	46	39	33	32	19	46	43	51	53	48	40	36	24	53	45	55	60	56	49	39	28	60

Ø 125		Pression différentielle ΔP (Pa)																															
		50 Pa							100 Pa							150 Pa							200 Pa										
Débit (m³/h)		125 Hz	250 Hz	500 Hz	1000 Hz	2000 Hz	4000 Hz	8000 Hz	Lw global (dB(A))	125 Hz	250 Hz	500 Hz	1000 Hz	2000 Hz	4000 Hz	8000 Hz	Lw global (dB(A))	125 Hz	250 Hz	500 Hz	1000 Hz	2000 Hz	4000 Hz	8000 Hz	Lw global (dB(A))	125 Hz	250 Hz	500 Hz	1000 Hz	2000 Hz	4000 Hz	8000 Hz	Lw global (dB(A))
		100		36	35	32	30	25	16	14	34	43	43	42	39	36	31	23	44	46	45	47	45	41	38	32	50	48	48	51	50	46	44
110		36	35	31	30	25	17	15	34	43	43	42	39	36	31	24	44	47	46	47	45	42	38	32	50	50	48	51	50	47	45	40	55
120		36	34	31	30	25	18	15	34	44	43	42	40	36	31	24	44	48	46	47	46	43	39	33	50	52	49	52	51	48	45	40	55
130		37	34	31	29	25	18	16	34	44	42	41	40	37	32	25	44	50	47	47	46	43	40	33	51	54	50	52	51	49	46	41	56
140		37	34	31	29	25	19	17	34	45	42	41	40	37	32	25	45	51	47	47	47	44	40	34	51	56	51	52	52	50	47	42	57
150		37	34	31	29	24	20	17	34	45	42	41	41	37	33	26	45	52	47	47	47	45	41	34	52	58	52	53	53	51	48	42	58
160		38	34	31	29	24	20	18	34	46	42	41	41	38	33	26	46	54	48	47	48	46	42	35	53	61	53	53	54	53	49	43	59
190		39	33	31	29	24	22	20	34	47	41	41	43	39	35	28	46	58	49	48	50	48	44	37	54	67	57	54	56	56	51	46	62

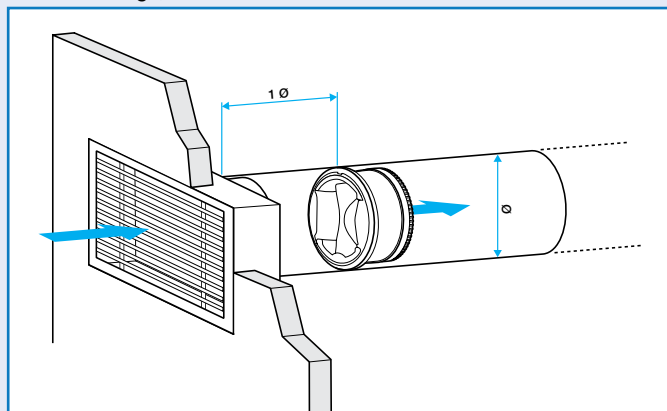
Ø 160		Pression différentielle ΔP (Pa)																															
		50 Pa							100 Pa							150 Pa							200 Pa										
Débit (m³/h)		125 Hz	250 Hz	500 Hz	1000 Hz	2000 Hz	4000 Hz	8000 Hz	Lw global (dB(A))	125 Hz	250 Hz	500 Hz	1000 Hz	2000 Hz	4000 Hz	8000 Hz	Lw global (dB(A))	125 Hz	250 Hz	500 Hz	1000 Hz	2000 Hz	4000 Hz	8000 Hz	Lw global (dB(A))	125 Hz	250 Hz	500 Hz	1000 Hz	2000 Hz	4000 Hz	8000 Hz	Lw global (dB(A))
		110		31	31	30	24	19	10	12	33	36	37	40	34	31	25	17	40	38	40	44	39	37	32	26	45	39	43	48	44	43	38
120		31	31	30	24	19	11	13	32	37	38	40	34	31	25	17	41	39	41	44	40	37	32	26	46	41	44	48	44	43	39	33	53
130		31	31	30	24	19	11	13	31	38	38	40	35	32	26	18	41	41	42	44	40	38	33	26	46	42	45	49	44	43	39	33	53
140		31	31	30	25	20	11	13	31	39	39	40	36	32	26	18	41	42	43	45	40	38	33	26	46	44	47	49	45	44	39	33	54
150		31	31	30	25	20	11	13	31	40	40	40	36	33	26	18	41	43	44	45	41	39	33	26	46	46	48	49	45	44	39	33	55
160		31	31	30	26	20	11	13	31	42	41	39	37	33	27	19	42	44	45	45	41	39	33	26	47	47	49	50	45	44	40	33	56
170		31	31	30	26	21	12	14	31	43	41	39	38	34	27	19	42	46	46	45	42	40	34	27	47	49	51	50	45	45	40	33	56
180		32	31	30	27	21	12	14	32	44	42	39	39	34	27	20	43	47	47	45	42	40	34	27	48	50	52	50	45	45	40	33	57
190		31	31	30	27	22	13	14	32	43	42	39	39	35	28	21	43	47	47	45	42	40	34	27	48	50	51	50	45	45	40	33	57
200		31	31	30	27	22	13	14	32	43	42	39	39	35	29	21	43	47	46	45	42	40	35	28	47	50	51	49	45	44	40	33	56
210		30	31	31	28	22	14	14	32	43	41	39	39	36	30	22	43	47	46	45	42	40	35	28	47	50	50	49	45	44	40	34	56
240		29	31	31	28	23	17	13	33	42	40	40	40	37	32	25	44	46	44	44	42	40	37	30	48	50	48	48	44	43	40	34	55

Ø 200		Pression différentielle ΔP (Pa)																															
		50 Pa							100 Pa							150 Pa							200 Pa										
Débit (m³/h)		125 Hz	250 Hz	500 Hz	1000 Hz	2000 Hz	4000 Hz	8000 Hz	Lw global (dB(A))	125 Hz	250 Hz	500 Hz	1000 Hz	2000 Hz	4000 Hz	8000 Hz	Lw global (dB(A))	125 Hz	250 Hz	500 Hz	1000 Hz	2000 Hz	4000 Hz	8000 Hz	Lw global (dB(A))	125 Hz	250 Hz	500 Hz	1000 Hz	2000 Hz	4000 Hz	8000 Hz	Lw global (dB(A))
		225		29	27	24	23	18	11	13	27	39	39	36	33	31	26	18	39	43	42	41	39	37	32	24	44	46	45	46	44	42	38
250		30	28	26	24	19	12	13	29	41	40	37	35	33	26	19	40	44	43	42	40	38	32	24	45	47	47	45	44	42	37	28	49
275		31	30	27	26	20	13	13	30	42	41	38	38	34	27	20	42	46	45	42	41	38	32	24	45	49	48	45	44	42	36	27	49
300		32	32	29	27	21	14	14	31	44	41	39	40	36	28	21	44	47	46	42	42	39	32	23	46	50	50	45	44	42	35	26	49
325		34	33	30	29	23	16	14	33	45	42	40	41	37	30	23	44	48	47	44	43	40	34	26	48	51	51	48	45	44	38	28	51
350		36	34	31	31	25	18	15	35	46	43	40	42	37	31	25	45	49	48	46	44	42	36	28	49	52	53	52	47	46	40	31	53
400		39	37	34	35	28	21	17	38	48	45	42	43	39	34	28	47	51	51	50	47	45	40	32	53	55	57	59	50	50	44	36	58

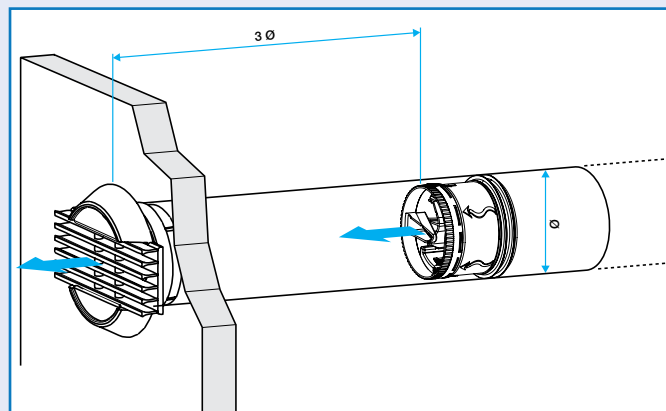
Ø 250		Pression différentielle ΔP (Pa)																															
		50 Pa							100 Pa							150 Pa							200 Pa										
Débit (m³/h)		125 Hz	250 Hz	500 Hz	1000 Hz	2000 Hz	4000 Hz	8000 Hz	Lw global (dB(A))	125 Hz	250 Hz	500 Hz	1000 Hz	2000 Hz	4000 Hz	8000 Hz	Lw global (dB(A))	125 Hz	250 Hz	500 Hz	1000 Hz	2000 Hz	4000 Hz	8000 Hz	Lw global (dB(A))	125 Hz	250 Hz	500 Hz	1000 Hz	2000 Hz	4000 Hz	8000 Hz	Lw global (dB(A))
		300		38	33	29	25	22	12	12	33	44	38	40	40	31	22	15	42	43	44	42	38	37	29	22	44	43	49	44	36	41	36
350		38	33	30	27	22	13	12	33	46	40	41	41	33	24	17	44	46	46	44	41	38	31	24	46	46	51	46	40	43	38	32	49
400		38	34	31	30	23	13	13	34	47	42	42	43	34	26	18	46	49	47	45	44	40	33	26	48	50	52	48	44	45	40	33	52
450		37	34	33	33	23	14	13	36	49	44	43	45	36	28	20	47	51	49	47	47	42	35	28	50	54	54	51	49	47	42	35	54
500		37	34	34	36	24	15	14	38	50	46	45	47	37	29	22	49	54	51	49	50	43	37	30	53	58	55	53	53	49	44	37	57
550		38	36	37	38	26	18	15	40	50	46	45	47	38	31	23	49	53	51	49	50	44	38	31	53	57	55	53	54	50	44	37	57
650		40	39	41	42	31	23	18	44	49	46	46	46	40	33	25	50	52	50	50	51	45	39	32	54	55	54	54	55	51	45	38	58

MR Mono - MR Modulo

- Les MR Mono et MR Modulo s'insèrent directement dans un conduit circulaire, ou dans un piquage.
- Il faut respecter le sens de montage correspondant au sens du flux d'air indiqué sur le MR.
- Montage horizontal / vertical.
- Afin d'éviter toute perturbation aéroulrique ou acoustique il est préconisé de respecter une réserve (distance minimale D) entre le MR et le terminal (grille / diffuseur / bouche) :
 - en extraction, $D = 1 \varnothing$,
 - en soufflage, $D = 3 \varnothing$.

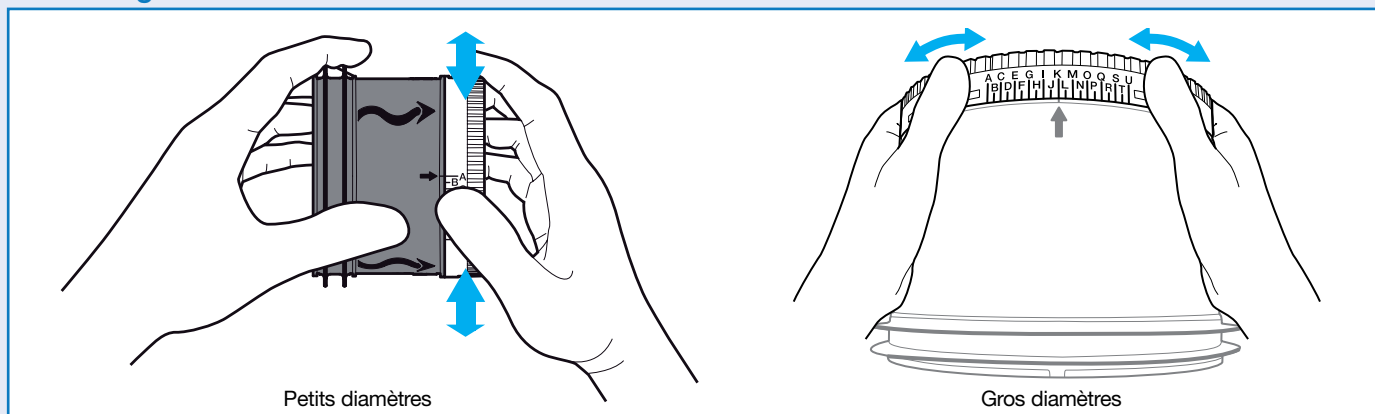


En extraction



En soufflage

Le montage du MR Modulo

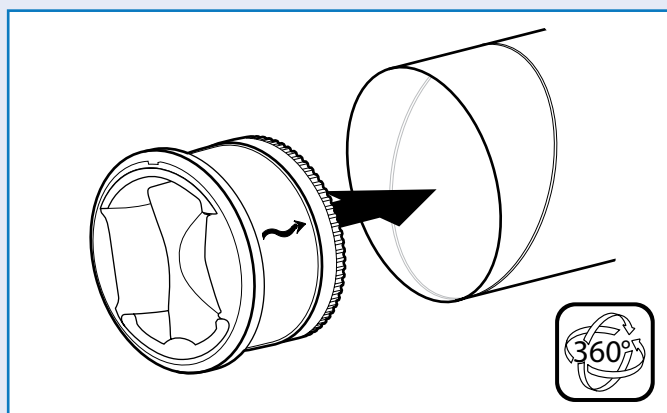


Petits diamètres

Gros diamètres

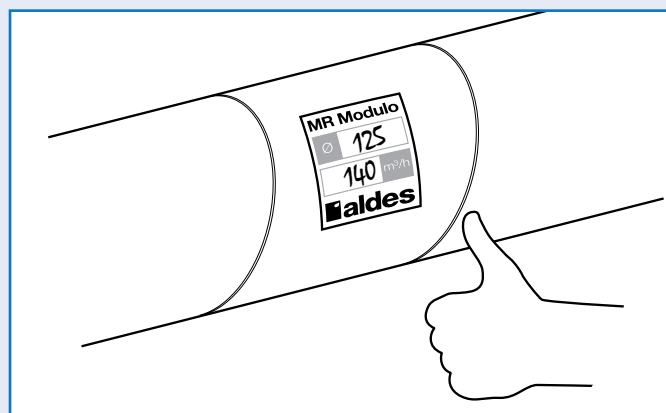
1. Régler le débit

Sans outil faire tourner la bague de réglage du débit jusqu'à la position correspondant au débit souhaité (voir tableau de correspondance p.9).



2. Positionner le MR Modulo

Insérer le MR Modulo en respectant le sens du débit d'air dans le conduit ainsi que les réserves en amont et en aval du module de régulation. Il n'y a pas de préconisation quant à l'orientation vertical ou horizontal de la membrane.





3. Localisation du produit



Le MR Modulo est livré avec une étiquette de positionnement à apposer sur le conduit à l'endroit où le MR Modulo est monté afin d'y indiquer le diamètre du MR Modulo ainsi que son réglage.

MR Modulo



Tableaux de correspondance

Pour certains diamètres, une même lettre sur la bague peut correspondre à 2 valeurs de débits.
Pour cela, il faut laisser la cale  ou l'enlever .



Ø 80

				
	m³/h	cfm	m³/h	cfm
J	20	12	-	-
I	25	15	-	-
G	30	18	-	-
F	35	20	-	-
E	-	-	50	29
D	45	24	-	-
B	-	-	60	35
A	45	26	-	-

Ø 100

				
	m³/h	cfm	m³/h	cfm
L	15	9	-	-
K	20	12	-	-
H	30	18	60	35
F	40	24	65	38
E	45	26	70	41
D	50	29	75	44
C	55	32	80	47
B	-	-	85	49
A	-	-	90	53

Ø 125 (15 à 90 m³/h)

				
	m³/h	cfm	m³/h	cfm
L	15	9	-	-
K	20	12	-	-
H	30	18	60	35
F	40	24	65	38
E	45	26	70	41
D	50	29	75	44
C	55	32	80	47
B	-	-	85	49
A	-	-	90	53

Ø 150 - Ø 160

	m³/h	cfm
R	100	59
P	110	65
O	120	71
M	130	76
L	140	82
K	150	88
J	160	94
H	170	100
G	180	106
F	190	112
E	200	118
D	210	124
A	240	141

Ø 200

	m³/h	cfm
U	225	132
S	250	147
Q	275	162
N	300	177
M	325	191
J	350	206
D	400	235



Ø 250

	m³/h	cfm
U	300	177
R	355	209
O	400	235
L	450	265
I	500	294
G	550	324
A	650	383

Ø 125 (100 à 190 m³/h)

	m³/h	cfm
K	100	59
J	110	65
I	120	71
H	130	76
G	150	88
E	160	94
C	170	100
A	190	112

Ø 125 VMT
(36 à 84 m³/h)

				
	m³/h		m³/h	
	Avec cale	Sans cale		
E	36	-		
D	40	74		
C	45	80		
B	50	-		
A	55	84		

Ø 125 VMT
(100 à 170 m³/h)

	m³/h
K	100
J	110
I	120
H	125
G	140
E	145
D	150
B	155
A	170

Ø 160 VMT

	m³/h
P	120
O	125
N	130
M	140
L	145
J	155
I	170
H	185
F	195
E	200

Ø 200 VMT

	m³/h
U	230
T	255
S	270
R	280
Q	290
P	305
O	315
M	325
L	340
K	350
J	360
I	370
H	380
F	390
D	400
C	410
A	420

Ø 250 VMT

	m³/h
W	260
V	270
U	280
T	295
S	310
R	325
Q	345
O	365
M	380
L	400
K	425

ENTRETIEN

- Les performances du MR ne sont pas altérées par l'encrassement donc celui-ci ne nécessite pratiquement aucun entretien particulier.
- En cas d'utilisation en atmosphère fortement chargée en particules, prévoir un accès par manchon à fenêtre (voir MAF p12) pour permettre une inspection régulière.
- Nettoyer avec de l'eau savonnée. Lors d'un nettoyage, boucher l'orifice situé sur le corps plastique, à la base de la membrane afin d'éviter toute obstruction de cet orifice et toute pénétration de liquide ou corps étranger à l'intérieur de la membrane.

TEXTE DE PRESCRIPTION MR MODULO

- Les Modules de régulation seront circulaires en plastique M1 recyclable, sans composés chlorés (sans PVC). Ils réguleront un débit d'air constant destiné à des systèmes de ventilation et de climatisation, et comprendront un système de réglage de débit et un système de régulation du débit comme suit :

- Système mécanique de réglage du débit réalisé par une bague rotative graduée,
- Système de régulation de débit consistant à limiter et maintenir le débit grâce à une membrane en silicone.

Ils assureront une précision de débit sur une plage de pression différentielle comprise entre 50 et 250 Pa (sauf D80, D100 et D125 : 50-200 Pa) de :

- +/- 5 m³/h pour un débit ≤ 50 m³/h,
- +/- 10% pour un débit > 50 m³/h sauf MR Mono D80, D100 et D125 (+/-15%) et MR Modulo D80, D100 et D125 (+/-10% débit max).

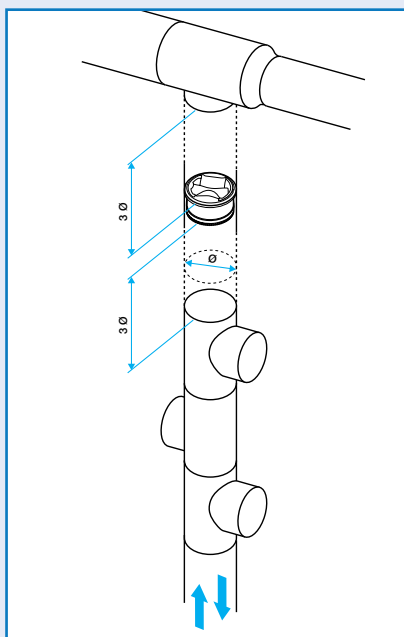
Leur installation devra être possible à la fois en conduit et en piquage dans n'importe quelle position.

Leur maintien dans le conduit et leur étanchéité devront être assurés par un joint d'étanchéité double lèvres en élastomère. Type MR Modulo, marque Aldes.

MR Mono - MR Modulo

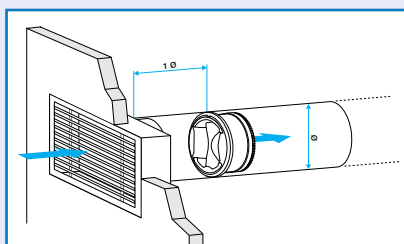
EXEMPLES D'APPLICATIONS

Stabilisation d'un débit d'air sur une portion de réseau de VMC ou de climatisation

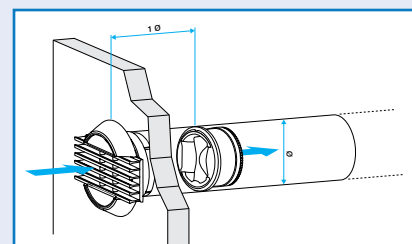


Stabilisation d'un débit d'air extrait

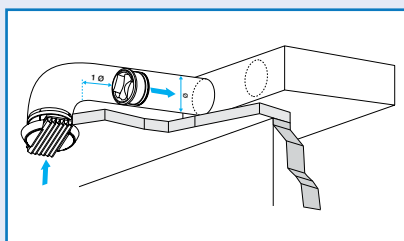
- En extraction, une distance de 1 diamètre est préconisée entre le terminal (grille/diffuseur/bouche) et un MR pour permettre une homogénéisation des vitesses d'air dans le conduit et ainsi, éviter toute perturbation acoustique ou aéraulique.



1/ MR installé en aval d'un plénum de reprise



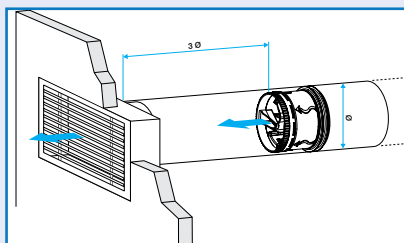
2/ MR installé en aval d'une bouche de type BIM



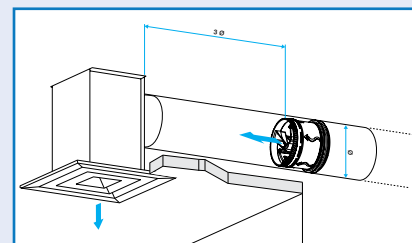
3/ MR installé en aval d'un ventilo-convecteur

Stabilisation d'un débit d'air soufflé en terminal

- En soufflage, une distance de 3 diamètres est préconisée entre un MR et un terminal (grille/diffuseur/bouche) pour permettre une homogénéisation des vitesses d'air dans le conduit et ainsi, éviter toute perturbation acoustique ou aéraulique.



1/ MR installé en amont d'un plénum de soufflage



2/ MR installé en amont d'une bouche de type BIM

MR Modulo

CODES GAMME STANDARD

• Ø80 à 250 mm • Q nominal = 15 à 650 m³/h.

Ø (mm)	Débit (m ³ /h)	Code
80	20-60	11016307
100	15-90	11016308
125	15-90	11016309
125	100-190	11016310
150	100-240	11016311
160	100-240	11016312
200	225-400	11016313
250	300-650	11016314

MR Modulo VMT

CODES GAMME STANDARD

• Ø80 à 250 mm • Q nominal = 20 à 650 m³/h.

Ø (mm)	Débit (m ³ /h)	Code
125	36-84	11016194
125	100-170	11016195
160	120-200	11016196
200	230-420	11016197
250	260-425	11016198

MR Mono



CODES GAMME STANDARD

• Ø80 à 250 mm • Q nominal = 15 à 650 m³/h.

Ø (mm)	Débit (m ³ /h)	Code
80	15	11016226
	20	11016227
	25	11016228
	30	11016229
	35	11016230
	40	11016231
	45	11016232
	50	11016233
	60	11016234
100	15	11016235
	20	11016236
	25	11016237
	30	11016238
	35	11016239
	40	11016240
	45	11016241
	50	11016242
	55	11016243
	60	11016244
	65	11016245
	70	11016246
	75	11016247
	80	11016248
	85	11016249
90	11016250	

Ø (mm)	Débit (m ³ /h)	Code
125	15	11016251
	25	11016252
	30	11016253
	45	11016254
	50	11016255
	60	11016256
	65	11016257
	70	11016258
	75	11016259
	80	11016260
	85	11016261
	90	11016262
	95	11016263
	100	11016264
	105	11016265
	110	11016266
	115	11016267
	150	120
125		11016269
130		11016270
140		11016271
150		11016272
160		11016273
190		11016274
110		11016275
150	130	11016276
	150	11016277
	170	11016278
	210	11016279
	240	11016280

Ø (mm)	Débit (m ³ /h)	Code
160	120	11016281
	130	11016282
	140	11016283
	150	11016284
	160	11016285
	170	11016286
	180	11016287
	190	11016288
	200	11016289
	210	11016290
	240	11016291
200	200	11016292
	225	11016293
	250	11016294
	275	11016295
	300	11016296
	325	11016297
	350	11016298
	400	11016299
250	300	11016300
	350	11016301
	400	11016302
	450	11016303
	500	11016304
	550	11016305
650	11016306	

CODES GAMME HAUTE PESSION

• Ø125 à 250 mm • Q nominal = 110 à 1 000 m³/h

Ø (mm)	Débit (m ³ /h)	Code
125	110	11016071
	150	11016072
	200	11016073
	240	11016074
	290	11016075
150	210	11016076
	260	11016077
	310	11016078
	380	11016079

Ø (mm)	Débit (m ³ /h)	Code
160	210	11016081
	260	11016082
	310	11016083
	380	11016084
	350	11016086
200	440	11016087
	530	11016088
	620	11016089
	700	11016090

Ø (mm)	Débit (m ³ /h)	Code
250	550	11016091
	600	11016092
	800	11016093
	950	11016094
	1 000	11016095

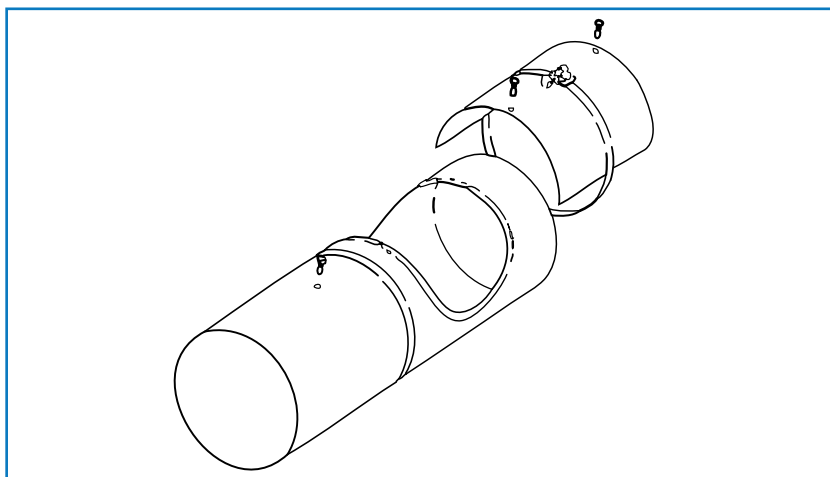
MR Mono - MR Modulo

MAF (Manchon à Fenêtre)

Les performances du MR ne sont pas altérées par l'encrassement donc celui-ci ne nécessite pratiquement aucun entretien.

- En cas d'utilisation en atmosphère fortement chargée en particules, prévoir un accès par manchon à fenêtre pour permettre une inspection régulière.
- Lors d'un nettoyage, boucher l'orifice situé sur le corps plastique, à la base de la membrane afin d'éviter toute obstruction de cet orifice et toute pénétration de liquide ou corps étranger à l'intérieur de la membrane.

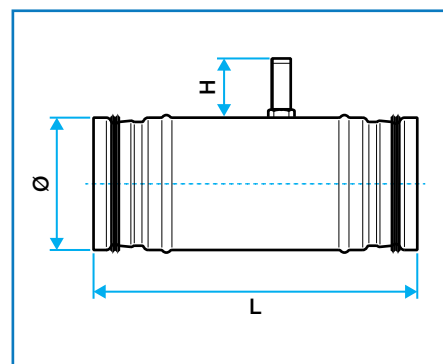
Description	Code
Manchon à fenêtre Ø 100	11013121
Manchon à fenêtre Ø 125	11013122
Manchon à fenêtre Ø 150	11013123
Manchon à fenêtre Ø 160	11013124
Manchon à fenêtre Ø 200	11013125
Manchon à fenêtre Ø 250	11013126



MR Max

- Le MR Max est adapté à des systèmes spécifiques nécessitant de gros diamètres (jusqu'au diamètre 400 mm), des hautes pressions (jusqu'à 1000 Pa) et de hauts débits (jusqu'à 4000 m³/h).
- Il est disponible du diamètre 80 mm au diamètre 400 mm.
- Le MR Max est un régulateur de débit à clapet avec un boîtier accessible de l'extérieur pour régler le débit de consigne.

Description	Code
MR Max Ø 80	11016389
MR Max Ø 100	11016390
MR Max Ø 125	11016391
MR Max Ø 160	11016392
MR Max Ø 200	11016393
MR Max Ø 250	11016394
MR Max Ø 315	11016395
MR Max Ø 400	11016396



Ø nominal conduit (mm)	Plage de débit (m ³ /h)	L (mm)	H (mm)
80	40 - 125	215	70
100	70 - 220	245	70
125	100 - 280	245	70
160	180 - 500	315	70
200	250 - 900	315	70
250	500 - 150	315	70
315	800 - 280	345	110
400	1 000 - 4 000	415	110

MR Mono - MR Modulo

OFFRE DE REGULATION & EQUILIBRAGE DES RESEAUX AERAIQUES

Aides, leader de la ventilation et du confort thermique, propose une gamme complète de produits dédiés à la régulation ou à l'équilibrage des débits dans les réseaux aérauliques :

Gamme passive

Clapets et registres d'équilibrage



RG
Registre d'équilibrage



CRGN
Clapet d'équilibrage rectangulaire



Iris
Registre à Iris

Gamme auto-réglable

Maintien du débit à une valeur prédéterminée quels que soient les changements de pression dans le réseau.



MR Mono
Module de régulation mono-débit



MR Modulo
Module de régulation multi-débit



MR Max
Module de régulation
hautes pressions, hauts débits



RMA
Module de régulation motorisé

Gamme active

Régulation du débit variable en fonction de consignes.



MDA Mod
Registre de régulation
chronoproportionnel



VAV
Boîte à débits variables

#HealthyLiving*

Parce que l'air ne sert pas qu'à respirer mais nous aide à vivre une vie plus saine, Aldes s'engage au quotidien pour prendre soin de la santé de chacun.

Grâce à sa maîtrise de l'air, Aldes contribue ainsi à développer des lieux de vie intelligents. Dans nos maisons, nos bureaux et partout où nous évoluons, Aldes veille à notre bien-être en proposant des solutions innovantes pour améliorer la qualité de l'air intérieur.

Des solutions performantes et respectueuses de l'environnement qui permettent de renouveler et purifier l'air intérieur, le réchauffer, le rafraîchir et produire de l'eau chaude sanitaire.

Dès lors, bien plus qu'un mouvement, **#HealthyLiving** incarne notre bienveillance, notre sens des responsabilités et notre esprit pionnier.



*un art de vivre sain

Pour en savoir plus sur **MR Mono - MR Modulo**,
contactez votre conseiller Aldes,
connectez-vous sur aldes.com
ou rendez-vous sur :



Siège social Aldes - 20, boulevard Irène Joliot-Curie - 69694 Vénissieux Cedex - France
Tél. +33 (0)4 78 77 15 15 - Fax +33 (0)4 78 76 15 97