

MESURE ET REGULATION

DOCUMENTATION TECHNIQUE



MR MAX

UN DÉBIT ET UNE QUALITÉ D'AIR
PRÉCIS MÊME À HAUTES VITESSE
ET PRESSION.

#HealthyLiving*
*un art de vivre sain





Avantages

- Régulation automatique et précision de mesure (précision à 10% pour des vitesses > 4 m/s)).
- Grande plage de diamètres et de débit.
- Le débit de consigne peut être modifié même après installation.
- Facilité d'installation et d'utilisation.
- Même produit en soufflage ou reprise.

PRINCIPE

- Les perturbations aérauliques dans les différentes branches des réseaux de ventilation ou de climatisation entraînent des variations du débit.
- En régulant aux débits prévus dans les calculs, on assure ainsi l'hygiène (ventilation) ou le confort thermique des occupants (climatisation) tout en limitant les coûts de fonctionnement du ventilateur ou de la centrale de traitement d'air.

Il s'insère facilement entre 2 portions de réseau circulaire pour y maintenir un débit d'air constant et fiable sur une large plage de pression différentielle. Le clapet s'incline plus ou moins en fonction de la différence de pression entre l'amont et l'aval du module de régulation, modifiant ainsi la section de passage de l'air. Ce principe permet de garantir un débit constant quelles que soient les variations aérauliques dans le réseau.

DESCRIPTION

Le MR MAX est constitué de :

- Un corps en acier galvanisé soudé au laser
- Un organe de régulation constitué de :
 - Un registre en aluminium
 - Un ressort et un axe en acier inoxydable monté sur palier en PTFE (polytétrafluoroéthylène)
- Un joint double-lèvre
- Un dispositif de réglage en plastique translucide ou une platine de motorisation avec une échelle de graduation (version motorisable).

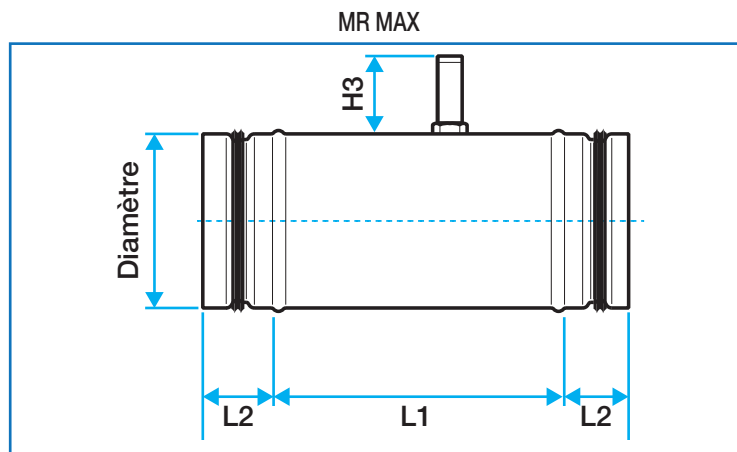
GAMME

- Le MR Max est livré préréglé en usine à un débit donné (voir valeurs page 5).
- Le débit d'air reste modifiable sur site dans les limites de réglage via une échelle graduée (voir page 5).
- 9 diamètres : 80, 100, 125, 160, 200, 250, 315, 350 et 400 mm.
- Plage de Débit : 40 à 4 000 m³/h.
- Précision du débit moyenne (peut varier selon la vitesse d'air) : +/-10% (pour une vitesse d'air de 4 m/s).
- Température de fonctionnement : -30 à +100°C.
- Plage de fonctionnement : < 1 000 Pa (<500 Pa pour le D160 motorisable).
- Vitesse de l'air recommandée : 4,5 m/s (minimum 2,7 m/s sauf pour le D160 motorisable où le minimum est 1,4 m/s).
- Montage dans n'importe quelle position.
- Certifié VDI 6022
- Etanchéité du produit : classe C (selon la norme EN1751).

Désignation	Code
MR MAX D80	11016389
MR MAX D100	11016390
MR MAX D125	11016391
MR MAX D160	11016392
MR MAX D200	11016393
MR MAX D250	11016394
MR MAX D315	11016395
MR MAX D350	11909095
MR MAX D400	11016396
MR MAX Motorisable D80	11016215
MR MAX Motorisable D100	11016216
MR MAX Motorisable D160	11016217

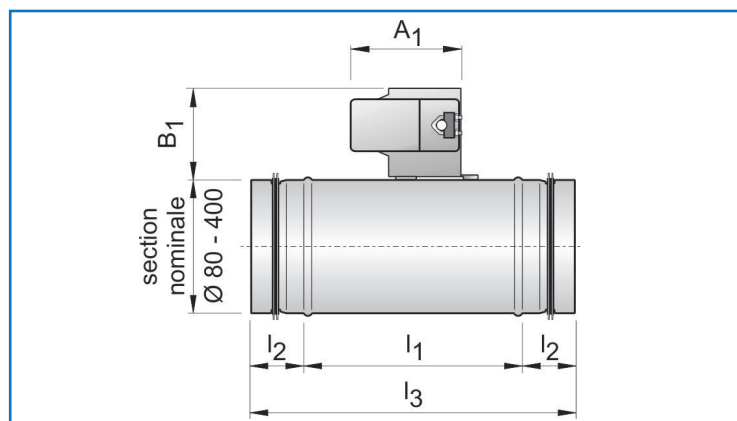
CARACTERISTIQUES TECHNIQUES

Encombrement (mm) - Poids



Diamètre (mm)	L (mm)	L1 (mm)	L2 (mm)	H (mm)	Poids (kg)
80	215	135	40	70	0,6
100	245	165	40	70	0,6
125	245	165	40	70	0,8
160	315	235	40	70	1,1
200	315	235	40	70	1,8
250	315	235	40	70	2,5
315	345	225	60	110	5,0
350	415	295	60	110	5,5
400	415	295	60	110	7,5

MR MAX MOTORISABLE



Diamètre (mm)	l1 (mm)	l2 (mm)	l3 (mm)	A1 (mm)	B1 (mm)
80	135	40	215	160	102
100	165	40	245	160	102
160	235	40	315	160	102

ACCESSOIRES

Désignation	Code
Moteur Belimo LM230A	11055051
Moteur Belimo LM24A	11055042

DOMAINE D'APPLICATION

- Idéal pour réguler les réseaux de ventilation, traitement d'air et climatisation avec des pressions et débit importants.
- Applications du MR MAX :
 - Utilisation aussi bien en insufflation qu'en extraction.
 - Plages de régulation de débits (voir diagramme de sélection).
 - Vitesse d'air : 2,7 - 8 m/s (1,4-4,8 m/s pour le D160 motorisable).
 - Convient pour les salles de réunion, amphithéâtres, salles de classe, salles de spectacle, les logements collectifs avec double flux centralisé, etc.
- Pression différentielle statique minimale au niveau du régulateur :

Le MR MAX régule à partir d'une pression différentielle minimale qui dépend du débit d'air (voir diagramme) jusqu'à une pression différentielle maximale de 1000 Pa dans le domaine de réglage stable (500 Pa pour le D160 motorisable).

La vitesse aérodynamique idéale est de 4,5 m/s et ne devra pas être inférieure à 2,7 m/s (1,4 m/s pour le D160 motorisable).

Exemple :

MR MAX diamètre 160 mm avec un débit de consigne 325m³/h

Vitesse d'air : 4,5 m/s

Pression différentielle statique de fonctionnement minimum : 50 Pa.

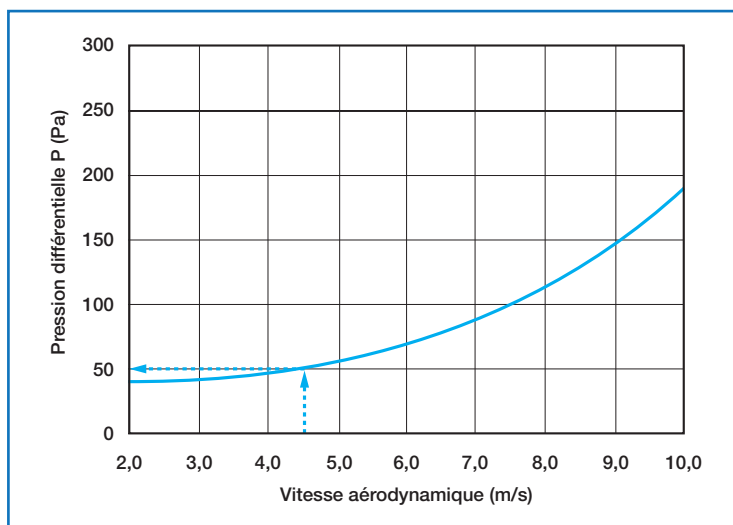
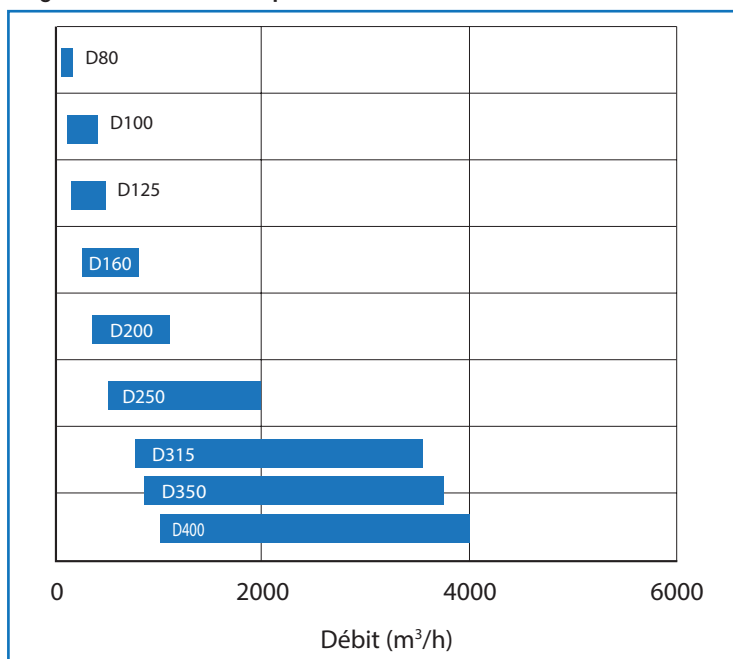


Diagramme de sélection rapide



CARACTÉRISTIQUES ACOUSTIQUES

Section nominale (mm)	Débit d'air (m ³ /h)	100 Pa									250 Pa									500 Pa								
		Niveau acoustique / performance octavienne* Lw (dB/octave)								Niveau total Lw total A-éval dB(A)	Niveau acoustique / performance octavienne* Lw (dB/octave)								Niveau total Lw total A-éval dB(A)	Niveau acoustique / performance octavienne* Lw (dB/octave)								Niveau total Lw total A-éval dB(A)
		63 Hz	125 Hz	250 Hz	500 Hz	1000 Hz	2000 Hz	4000 Hz	8000 Hz		63 Hz	125 Hz	250 Hz	500 Hz	1000 Hz	2000 Hz	4000 Hz	8000 Hz		63 Hz	125 Hz	250 Hz	500 Hz	1000 Hz	2000 Hz	4000 Hz	8000 Hz	
80	40	37	37	35	33	33	33	28	27	38	39	42	43	44	44	46	41	41	50	46	49	49	50	51	53	48	48	57
	82	49	47	44	41	39	39	33	32	45	51	51	50	49	48	49	44	44	54	58	58	56	55	55	56	51	51	61
	125	52	51	48	45	44	44	38	37	49	61	60	57	54	53	53	47	46	58	68	66	63	61	59	59	53	52	65
100	70	40	39	38	36	35	36	30	29	41	43	45	46	46	47	49	44	43	53	49	52	52	53	54	55	50	50	60
	135	50	48	45	42	41	40	34	33	46	59	57	54	51	50	49	43	42	55	60	60	58	57	57	58	53	52	63
	200	54	52	49	47	45	45	39	38	51	63	61	58	55	54	54	48	47	59	70	68	65	62	61	60	54	53	66
125	100	41	40	38	36	35	36	30	29	41	45	47	47	48	48	49	44	43	54	52	54	54	54	55	56	50	49	60
	190	51	49	46	42	41	40	34	32	46	55	54	53	51	51	51	46	45	56	61	61	59	58	57	58	52	52	63
	280	54	53	50	47	45	45	39	37	50	63	61	58	55	54	53	47	46	59	64	64	62	61	61	62	57	56	67
160	180	44	43	41	39	38	38	32	31	43	48	50	50	50	50	51	46	45	56	55	57	57	57	57	58	53	51	63
	340	53	51	48	44	43	42	36	34	48	62	60	56	53	51	51	44	43	57	64	64	62	60	60	60	55	54	65
	500	57	55	52	49	47	47	40	39	52	66	64	61	58	56	55	49	48	61	72	70	67	64	62	62	56	54	68
200	250	45	43	41	39	38	37	31	30	43	51	52	52	51	51	51	45	44	56	57	59	58	58	57	58	52	50	63
	575	55	53	50	46	44	44	37	36	50	64	62	58	55	53	53	46	45	59	66	66	64	62	62	62	56	56	67
	900	-	-	-	-	-	-	-	-	-	68	66	63	60	58	58	52	50	64	75	73	70	67	65	65	58	57	70
250	500	48	47	45	43	41	41	35	34	47	54	56	55	55	54	55	49	48	60	61	62	62	62	61	61	62	56	66
	1000	57	55	52	49	47	46	39	38	52	66	64	61	57	55	55	48	47	61	69	68	67	65	64	64	59	58	69
	1500	-	-	-	-	-	-	-	-	-	70	68	65	62	60	60	53	52	65	77	75	72	68	67	66	60	58	72
315	800	48	46	44	41	39	39	32	31	44	55	56	55	54	53	53	46	44	58	62	63	62	61	60	59	53	51	65
	1400	57	55	52	48	46	45	39	37	51	66	64	60	57	55	54	47	46	60	70	69	67	65	64	64	58	57	69
	2200	-	-	-	-	-	-	-	-	-	71	69	65	62	60	59	53	51	65	77	75	72	69	67	66	60	58	72
350	900	50	48	46	43	42	41	35	33	47	57	58	57	56	55	55	49	47	60	64	65	64	63	62	62	55	53	67
	2000	59	57	53	50	48	47	40	39	53	68	66	62	59	57	56	49	47	62	72	71	69	67	66	66	60	59	71
	3200	-	-	-	-	-	-	-	-	-	73	71	67	64	62	61	55	54	68	79	77	74	71	69	68	62	60	74
400	1000	50	48	45	42	41	40	33	31	46	58	59	57	56	55	54	47	45	59	65	65	64	62	61	61	54	51	66
	2200	58	56	52	49	47	46	39	37	52	67	65	61	57	55	54	48	46	61	72	71	68	66	65	65	59	57	70
	-	-	-	-	-	-	-	-	-	-	73	71	67	64	62	61	55	53	67	79	77	74	70	68	68	61	60	74

* Niveau sonore en dB/octave relativement à 10⁻¹² W

Si l'air est diffusé dans une pièce, le bruit sera atténué. La valeur moyenne de cette atténuation peut être estimée à environ -8 dB. Bien sûr cette atténuation va en réalité dépendre de la forme de la pièce, du type de matériau et de la longueur du conduit

MISE EN ŒUVRE

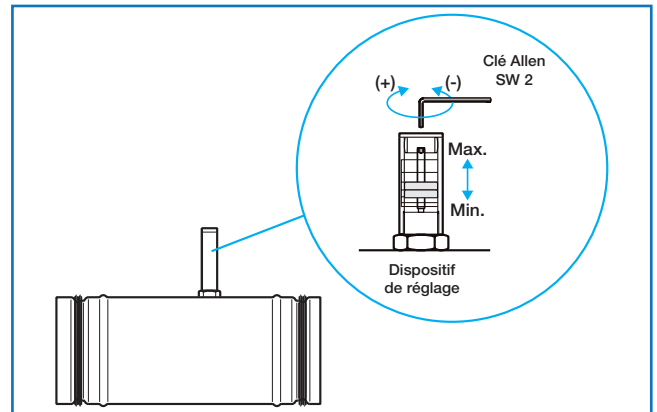
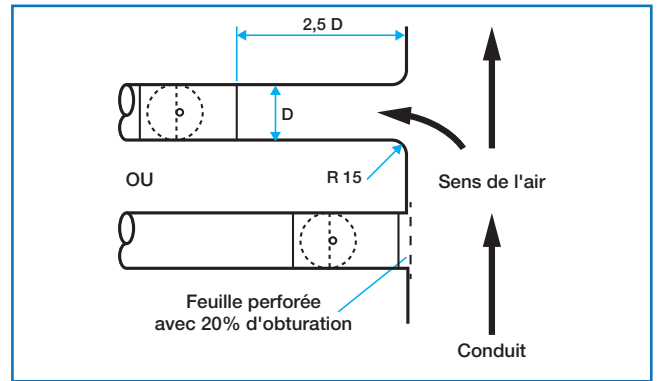
Montage

- Les MR MAX peuvent être utilisés en soufflage comme en reprise dans des installations basse comme haute pression.
- Montage vertical ou horizontal.
- Positionnement du clapet indifférent.
- Réserves à respecter lors de l'installation dans une branche du conduit principal : voir schéma ci-contre.

RÉGLAGE DU MR MAX MANUEL

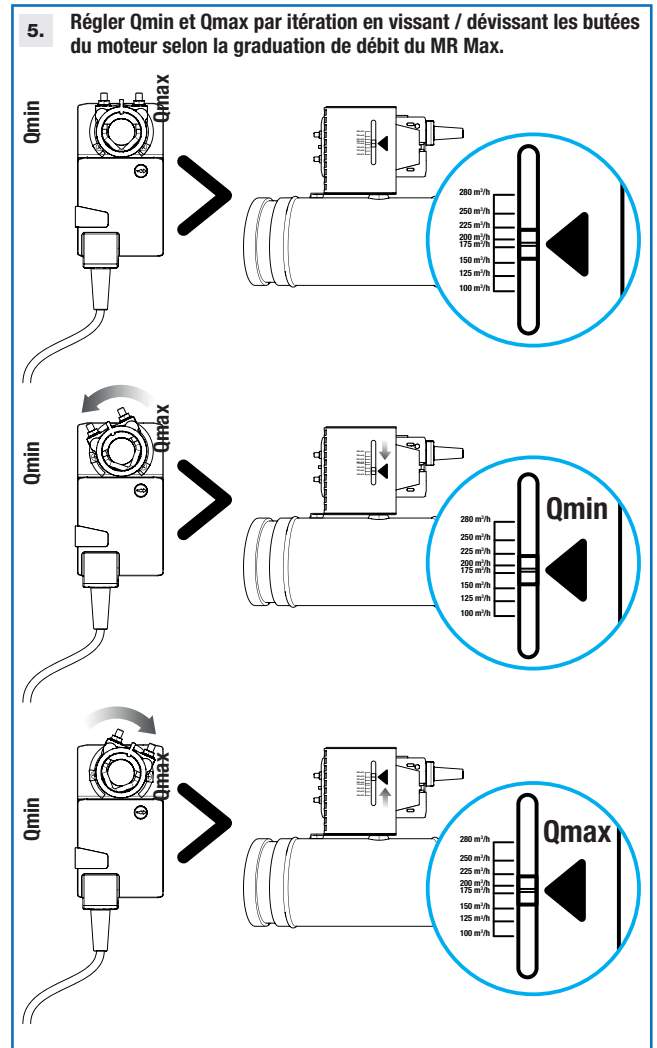
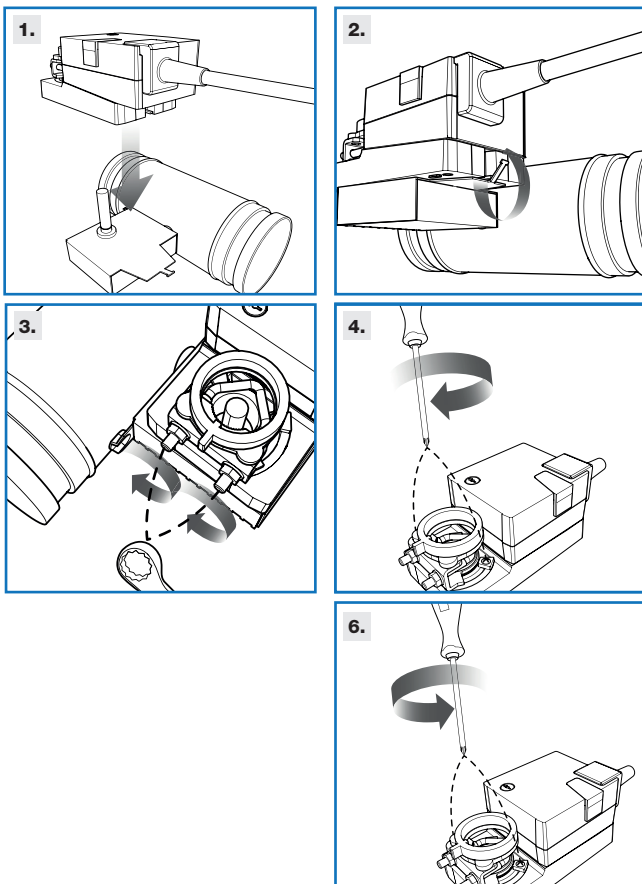
- Les MR MAX sont pré réglés en usine (voir tableau ci-dessous)
- Le débit de consigne est modifiable (voir schéma ci-contre) même après l'installation du MR MAX grâce à une clé Allen. Le débit de consigne doit être compris dans la plage comprise entre le débit mini et le débit maxi (voir tableau ci-dessous).

Diamètre (mm)	Plage de débit (m ³ /h)	Débit pré réglé (m ³ /h)
80	40 – 125	80
100	70 – 220	145
125	100 – 280	190
160	180 – 500	275
200	250 – 900	575
250	500 – 1 500	1 000
315	800 – 2 800	1 800
350	900 – 3 200	2 000
400	1 000 – 4 000	2 500



REGLAGE DU MR MAX MOTORISABLE

Diamètre (mm)	Plage de débit (m ³ /h)
80	40 – 125
100	70 – 220
160	100 – 350



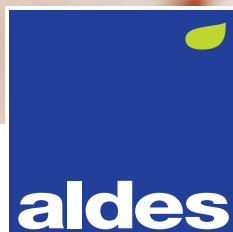
#HealthyLiving*

Parce que l'air ne sert pas qu'à respirer mais nous aide à vivre une vie plus saine, Aldes s'engage au quotidien pour prendre soin de la santé de chacun.

Grâce à sa maîtrise de l'air, Aldes contribue ainsi à développer des lieux de vie intelligents. Dans nos maisons, nos bureaux et partout où nous évoluons, Aldes veille à notre bien-être en proposant des solutions innovantes pour améliorer la qualité de l'air intérieur.

Des solutions performantes et respectueuses de l'environnement qui permettent de renouveler et purifier l'air intérieur, le réchauffer, le rafraîchir et produire de l'eau chaude sanitaire.

Dès lors, bien plus qu'un mouvement, **#HealthyLiving** incarne notre bienveillance, notre sens des responsabilités et notre esprit pionnier.



*un art de vivre sain

Pour en savoir plus sur **MR MAX**,
contactez votre conseiller Aldes,
connectez-vous sur aldes.fr
ou rendez-vous sur :



Siège social Aldes - 20, boulevard Irène Joliot-Curie - 69694 Vénissieux Cedex - France
Tél. +33 (0)4 78 77 15 15 - Fax +33 (0)4 78 76 15 97