

Coffrets de relayage

Coffrets de relayage AXONE Micro II



Présentation gamme coffrets AXONE Micro II



Coffret AXONE T0
Modèle 1 vitesse (4,7 A et 16,7 A)



Coffret AXONE T1 et T2
Modèle 1 et 2 vitesses Désenfumage
(25,4 A, 43,3 A et 63,3 A)

DESCRIPTION

- Couvercle sur charnières.
- Bouton poussoir Désenfumage en face avant.
- Possibilité d'intégrer le pressostat et l'interrupteur de proximité sur les modèles 4,7 A et 16,7 A.
- Certifié IP 54 par un laboratoire indépendant.
- Contrôle d'isolement de la ligne «aval» au coffret, réglage usine à 500 k.
- Contrôle des phases «amont»: vérifie la présence et la non inversion des phases.
- Mémoire l'état du coffret lors d'une coupure d'alimentation. Lors du retour de tension, le coffret reprend l'état initial.

Coffret AXONE taille 0

- modèle 1 vitesse 4,7 A et 16,7 A
- Interrupteur de proximité en face avant.

Nouveau Coffret AXONE taille 1 et 2

- modèle 1 vitesse 25,4 A, 43,3 A et 63,3 A
- modèle 1 vitesse démarrage progressif 16,7 A, 25,4 A et 43,3 A
- modèle 2 vitesses 16,7 A, 25,4 A, 43,3 A et 63,3 A
- Affichage clair de l'état et du défaut éventuel du coffret en face avant.
- Interrupteur de proximité sur le côté du caisson.

DOMAINE D'APPLICATION

- Tous les coffrets de relayage pour ventilateurs de désenfumage AXONE Micro sont certifiés NF, ils répondent à l'exigence réglementaire des établissements recevant du public.
- Le coffret de relayage AXONE Micro II est l'interface obligatoire entre le TGBT et le ventilateur de désenfumage (extraction ou insufflation).
- Il gère le fonctionnement du ventilateur ainsi que les éventuels défauts pouvant empêcher la mise en sécurité (désenfumage) du ventilateur.
- Un coffret de relayage certifié NF ne peut commander qu'un seul ventilateur de désenfumage.

MISE EN ŒUVRE

La NF-S 61.932 indique les règles d'installations :

- «Un coffret de relayage pour ventilateur de désenfumage doit être installé en dehors de la (ou des) zone(s) de mise en sécurité desservie(s) par le ventilateur qu'il commande.»
Généralement, le coffret de relayage est installé soit à proximité du TGBT, soit à proximité du ventilateur. Dans ce dernier cas, AXONE Micro II équipé de l'interrupteur et du pressostat est parfaitement adapté et conforme.
- Le boîtier d'arrêt pompier doit être à 2 positions maintenues 0-1, de niveau d'accès 2 (clé par exemple). Il doit être situé à proximité du CMSI.
- Le boîtier de réarmement doit être à 2 positions, 0-1 non maintenu, à rappel de droite à gauche, de niveau d'accès autre que 0 (clé par exemple). Il doit être situé dans la (les) zone(s) de mise en sécurité correspondante(s) au coffret de relayage commandé.

LES + PRODUITS

- Version avec interrupteur et pressostat intégrés : idéale pour coffret installé à moins de 2 m du ventilateur.
- Câblage facilité.
- Cadran d'aide au diagnostic.

CONFORMITÉ(S)

- Certifié NF

PRÉSENTATION DU NOUVEAU COFFRET TAILLE 1 ET 2



Affichage face avant coffret T1/T2



Coffrets de relaying

Coffrets de relaying AXONE Micro II



Présentation gamme coffrets AXONE Micro II



Coffret AXONE T0
Modèle 1 vitesse (4,7 A et 16,7 A)



Coffret AXONE T1 et T2
Modèle 1 et 2 vitesses Désenfumage
(25,4 A, 43,3 A et 63,3 A)

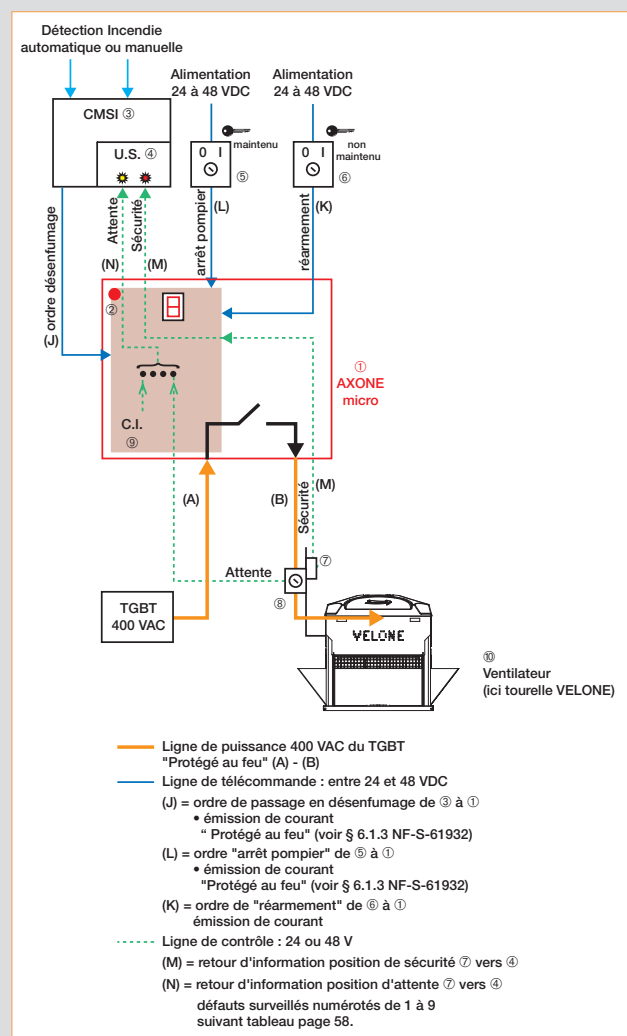
PRINCIPE DE FONCTIONNEMENT

- Le coffret de relaying AXONE Micro II est l'interface entre le TGBT et le ventilateur de désenfumage. Il est «l'interrupteur» de la ligne d'alimentation du ventilateur de désenfumage.
- Le coffret de relaying gère le fonctionnement du ventilateur ainsi que les éventuels défauts pouvant empêcher la mise en sécurité (désenfumage) du ventilateur. Il est en communication permanente avec le CMSI.
- Sur ordre du CMSI, AXONE Micro II actionne le ventilateur en mode «désenfumage» en fermant le contacteur adapté.
- Sur ordre de la commande arrêt pompier (boîtier ou CMSI), AXONE Micro II arrête le ventilateur et passe en mode défaut (attente le ventilateur est arrêté mais n'est pas en mode «attente»).
- Sur ordre de la commande de réarmement (boîtier ou CMSI), AXONE Micro II arrête le ventilateur et passe en mode attente.

LÉGENDES

- AXONE Micro II
- Bouton poussoir : mise en marche manuelle du ventilateur.
- CMSI : ordonne le passage en désenfumage.
- Unité de signalisation : contrôle l'état du coffret de relaying (voyant rouge = position de sécurité, voyant jaune = position d'attente).
- Commande pompier : arrêt prioritaire du ventilateur.
- Commande réarmement : arrêt du ventilateur permettant d'obtenir le mode «Attente». Commande par boîtier à clé «0-1» non maintenu.
- Pressostat : indique à 1 pour 4 l'état du débit du ventilateur (arrêt/marche).
- Interrupteur de proximité : empêche le démarrage du ventilateur pendant une opération d'entretien. Donne sa position (ouvert fermé) à 1 pour 4.
- Contrôleur d'isolement : vérifie l'état de l'isolement électrique du circuit aval 1 à 10. En cas de défaut signal à 1 pour 4.
- Ventilateur d'extraction ou d'insufflation utilisé en désenfumage.

EXEMPLE D'UNE INSTALLATION 1 VITESSE DÉSENFUMAGE



MAINTENANCE

- La norme NF-S 61.933 préconise un contrôle trimestriel des coffrets de relaying.

Coffrets de relayage

Coffrets de relayage AXONE Micro II



Sélection d'un coffret de relayage AXONE Micro II



Modèle T0 : 1V 4,7 A et 16,7 A



Modèle T1/T2 : 1V 25,4, 43,3 / 63,3 A et 2V

CONFORMITÉ(S)

• Certifié NF

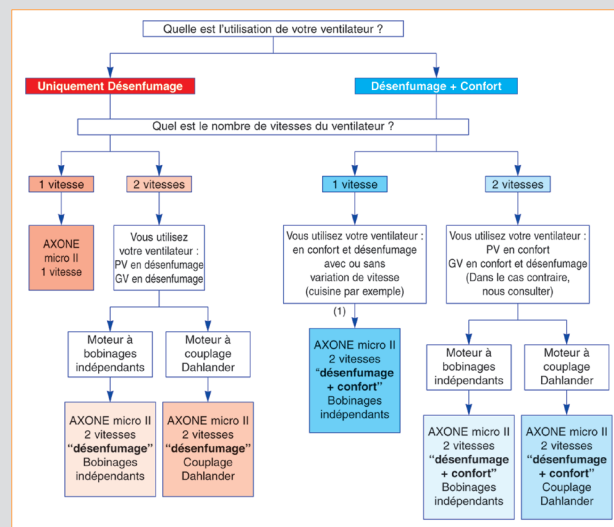
DESCRIPTION

Choisir le modèle adapté à votre utilisation

- **1 : Suivre le synoptique** (ci-contre) pour définir le modèle de coffret en fonction de votre utilisation.
 - **2 : Choix de l'intensité**
Conformément à la certification NF, l'intensité nominale indiquée sur l'AXONE Micro II intègre déjà le coefficient sécuritaire de 1,5. L'intensité nominale du coffret correspond donc à l'intensité du ventilateur de désenfumage.
 - **3 : Choix du mode de télécommande**
Avec AXONE Micro II, il est inutile de choisir entre émission 24 ou 48 VDC. En effet, grâce à la carte électronique, AXONE Micro II fonctionne avec ces 4 modes de télécommande.
Nota : Le passage en mode rupture réalisé manuellement à l'aide d'un switch n'est plus autorisé depuis 2013.
 - **4 : Choisir l'équipement**
 - Conformément à la norme NF, tous nos coffrets intègrent en standard la fonction contrôle d'isolement.
 - Pour les coffrets d'intensité 4,7 A et 16,7 A uniquement: il existe une «IP+DP» qui intègre l'interrupteur de proximité et le pressostat dans le coffret, idéal pour une installation du coffret à proximité du ventilateur (inférieure à 2 m).
- Pour les utilisations 1 vitesse et 2 vitesses désenfumage, il existe une gamme «**Démarrage Progressif**» qui permet un gain important sur la puissance de l'AES et donc une économie sur le coût d'installation.

Plus d'informations

Voir «Compulsor Protection Incendie».



Coffrets de relayage

Coffrets de relayage AXONE Micro II



AXONE Micro 1V/DES : 1 vitesse désenfumage



Fermé, avec interrupteur et pressostat
(4,7 A et 16,7 A) Taille 0



Nouveau coffret pour intensité 25,4 A, 43,3 A et 63,3 A Taille 1



Boitier Arrêt Pompier

LES + PRODUITS

- Version avec interrupteur et pressostat intégrés: idéal pour coffret installé à moins de 2 m du ventilateur.
- Câblage facilité.
- Cadran d'aide au diagnostic.

CONFORMITÉ(S)

- Certifié NF

GAMME

Désignation	Référence	Prix	Famille de remise
Coffrets pour alimentation en 230 V			
AXONE-1V/DES MONO 230V - 16,7 A	11090660	2161.00	8
AXONE-1V/DES-Tri 230V - 16,7 A	11090658	2161.00	8
Coffrets pour alimentation en 400 V			
AXONE-1V/DES-Tri 4,7 A	11090648	1227.00	8
AXONE-1V/DES-Tri 4,7+IPDP	11090649	1465.00	8
AXONE-1V/DES-Tri 16,7 A	11090652	1306.00	8
AXONE-1V/DES-Tri 16,7 A+IP	11090650	1498.00	8
AXONE-1V/DES-Tri 16,7+IPDP	11090657	1531.00	8
AXONE-1V/DES-Tri 25,4 A	11090653	1756.00	8
AXONE-1V/DES-Tri 43,3 A	11090654	2288.00	8
AXONE-1V/DES-Tri 63,3 A	11090655	2737.00	8

- Utilisation = 1 Vitesse Désenfumage.

DESCRIPTION

- Couvercle sur charnières latérales.
- Bouton poussoir Désenfumage en face avant.

Coffret modèle 4,7 A et 16,7 A :

- 2 mini-boutons poussoirs sur la carte électronique afin d'effectuer un cycle complet :
 - simulation d'un ordre arrêt pompier,
 - simulation d'un ordre de réarmement.
- Un témoin vert de synthèse en face avant.
- Un afficheur sur la carte électronique qui précise l'état et le défaut éventuel du coffret.
- 2 versions :
 - coffret de base,
 - coffret avec interrupteur de proximité et pressostat intégré (IPDP) sur 4,7 et 16,7 A Tri 400V.

Nouveau Coffret modèle 25,4 A, 43,3 A et 63,3 A :

- Affichage clair de l'état et du défaut éventuel du coffret en face avant.
- 2 mini-boutons poussoirs à l'intérieur du coffret afin d'effectuer un cycle complet :
 - simulation d'un ordre arrêt pompier
 - simulation d'un ordre de réarmement.

DOMAINE D'APPLICATION

- Désenfumage uniquement.
- Pour moteur 1 vitesse triphasé 400 V ou 230 V, et moteur monophasé 230 V.

ACCESSOIRES ÉLECTRIQUES

Désignation	Référence	Prix	Famille de remise
Boitier réarmement AXONE	11057600	122.00	8
Boitier arrêt pompier AXONE	11057601	122.00	8
Kit pressostat 40-300 Pa	11091001	175.00	7
Kit pressostat 100-1000 Pa	11091002	175.00	7
Inter. proximité 1V - 7,5 KW + Contacts	11057606	133.00	7
Inter. proximité 1V - 22,5 KW + Contacts	11057607	364.00	7
Inter. proximité 1V - 30 KW + Contacts	11057608	460.00	7

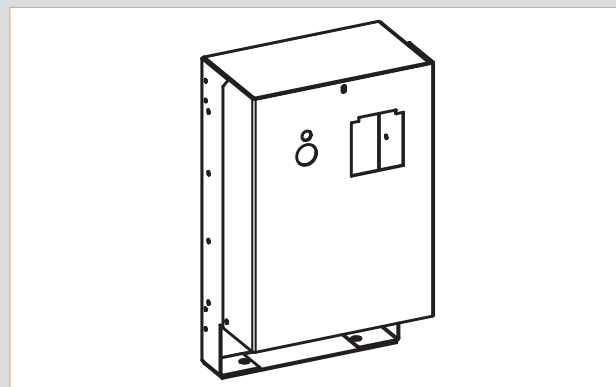
ACCESSOIRES D'INSTALLATION

Désignation	Référence	Prix	Famille de remise
Support terrasse AXONE = 190 mm T0	11021267	75.50	8
Support terrasse AXONE = 380 mm T1	11021265	118.00	8
Pattes de fixation murales	11021264	50.70	8

ENCOMBREMENT - CARACTÉRISTIQUES ÉLECTRIQUES

Désignation	Intensité Nominale (A)	L (mm)	H (mm)	P (mm)	Taille
AXONE Micro 1V/DES -4,7 A	4,7	190	280	130	T0
AXONE Micro 1V/DES -16,7 A	16,7	190	280	130	T0
AXONE Micro 1V/DES -25,4 A	25,4	300	400	150	T1
AXONE Micro 1V/DES -43,3 A	43,3	300	400	150	T1
AXONE Micro 1V/DES -63,3 A	63,3	300	400	150	T1

MISE EN ŒUVRE



- Fixation mur ou sol, de préférence avec le support terrasse.
- Pour une mise en oeuvre en extérieur, protéger le coffret des UV en utilisant le support terrasse.

Support terrasse

- Equipé d'un capot protecteur contre la pluie et les UV, le support terrasse AXONE Micro II, en acier galvanisé, permet la fixation du coffret de relayage au sol, pour une installation propre.
- En cas de fixation du support contre un mur, prévoir les pattes de fixation murales.

Coffrets de relaying



Coffrets de relaying AXONE Micro II

AXONE Micro 1V/DES - D.PROG : 1 vitesse désenfumage, démarrage progressif



Coffret AXONE T1 et T2
Modèle 1 et 2 vitesses Désenfumage
(25,4 A, 43,3 A et 63,3 A)



Boîtier Arrêt Pompier

LES + PRODUITS

- Gain de puissance de l'AES.
- $Id/In < 3$.
- Economique à l'installation.

CONFORMITÉ(S)

- Certifié NF

GAMME

Désignation	Référence	Prix	Famille de remise
Coffrets à démarrage progressif - 400 V			
AXONE-1V/DES-TRI 400V-D.PROG 16,7 A	11090640	5282.00	8
AXONE-1V/DES-TRI 400V-D.PROG 25,4 A	11090641	5867.00	8
AXONE-1V/DES-TRI 400V-D.PROG 43,3 A	11090642	6317.00	8

DESCRIPTION

Nouveau Coffret :

- Affichage clair de l'état et du défaut éventuel du coffret en face avant.
- Couverture sur charnières.
- Bouton poussoir Désenfumage en face avant.
- 2 mini-boutons poussoirs à l'intérieur du coffret afin d'effectuer un cycle complet :
 - simulation d'un ordre arrêt pompier
 - simulation d'un ordre de réarmement.
- Équipé d'un démarreur progressif. Le démarrage progressif est réalisé automatiquement.

DOMAINE D'APPLICATION

- Désenfumage uniquement.
- Pour moteur 1 vitesse triphasé 400 V avec recherche de limitation de puissance de l'AES.

ACCESSOIRES ÉLECTRIQUES

Désignation	Référence	Prix	Famille de remise
Boîtier réarmement AXONE	11057600	122.00	8
Boîtier arrêt pompier AXONE	11057601	122.00	8
Kit pressostat 40-300 Pa	11091001	175.00	7
Kit pressostat 100-1000 Pa	11091002	175.00	7
Inter. proximité 1V - 7,5 KW + Contacts	11057606	133.00	7
Inter. proximité 1V - 22,5 KW + Contacts	11057607	364.00	7
Inter. proximité 1V - 30 KW + Contacts	11057608	460.00	7

ACCESSOIRES D'INSTALLATION

Désignation	Référence	Prix	Famille de remise
Support terrasse AXONE = 380 mm T1	11021265	118.00	8
Support terrasse AXONE = 560 mm T2	11021266	276.00	8
Pattes de fixation murales	11021264	50.70	8

ENCOMBREMENT - CARACTÉRISTIQUES ÉLECTRIQUES

Désignation	Intensité Nominale (A)	L (mm)	H (mm)	P (mm)	Taille
AXONE-1V/DES-TRI 400 V-D.PROG 16,7 A	16,7	400	500	210	T2
AXONE-1V/DES-TRI 400 V-D.PROG 25,4 A	25,4	400	500	210	T2
AXONE-1V/DES-TRI 400 V-D.PROG 43,3 A	43,3	400	500	210	T2

MISE EN ŒUVRE

- Régler le démarreur en fonction du courant nominal du moteur par rapport au courant max du démarreur.
- Fixation mur ou sol, de préférence avec le support terrasse.
- Pour une mise en œuvre en extérieur, protéger le coffret des UV en utilisant le support terrasse.

Support terrasse.

- Équipé d'un capot protecteur contre la pluie et les UV, le support terrasse AXONE Micro II, en acier galvanisé, permet la fixation du coffret de relaying au sol, pour une installation propre.
- En cas de fixation du support contre un mur, prévoir les pattes de fixation murales.

Coffrets de relayage

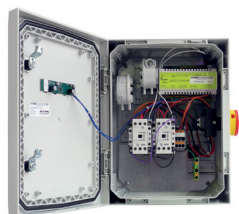
Coffrets de relayage AXONE Micro II



AXONE Micro 2V/DES : 2 vitesses désenfumage



Fermé, avec interrupteur et 2 pressostats



Ouvert, avec interrupteur et 2 pressostats



Boîtier Arrêt Pompier

CONFORMITÉ(S)

• Certifié NF

GAMME

Désignation	Référence	Prix	Famille de remise
AXONE-2V/DES-BI 16,7 A	11090672	2375.00	8
AXONE-2V/DES-BI 16,7 A+IP	11090678	2522.00	8
AXONE-2V/DES-BI 16,7+IPDP	11090677	2589.00	8
AXONE-2V/DES-BI 25,4 A	11090673	2893.00	8
AXONE-2V/DES-BI 43,3 A	11090674	2973.00	8
AXONE-2V/DES-BI 63,3 A	11090675	3614.00	8
AXONE-2V/DES-DAH 16,7 A	11090662	2589.00	8
AXONE-2V/DES-DAH 16,7 A+IP	11090668	2726.00	8
AXONE-2V/DES-DAH 16,7+IPDP	11090667	2849.00	8
AXONE-2V/DES-DAH 16,7+IPDP 20-300/100-1000	11090666	2849.00	8
AXONE-2V/DES-BI 16,7+IPDP 20-300/100-1000	11090676	2589.00	8
AXONE-2V/DES-DAH 25,4 A	11090663	3647.00	8
AXONE-2V/DES-DAH 43,3 A	11090664	3806.00	8
AXONE-2V/DES-DAH 63,3 A	11090665	4639.00	8

- Utilisation PV ou GV en désenfumage.

DESCRIPTION

Nouveau Coffret :

- Affichage clair de l'état et du défaut éventuel du coffret en face avant.
- Couverture sur charnières.
- 2 boutons poussoir Désenfumage (PV et GV) en face avant.
- 2 mini-boutons poussoirs à l'intérieur du coffret afin d'effectuer un cycle complet :
 - simulation d'un ordre arrêt pompier
 - simulation d'un ordre de réarmement.
- 2 versions :
 - coffret de base
 - coffret avec un interrupteur de proximité et 2 pressostats intégrés (IPDP) sur 16,7 A.

DOMAINE D'APPLICATION

- Désenfumage 2 vitesses uniquement.
- Pour moteur 2 vitesses triphasé 400 V à bobinages indépendants (BI) et à couplage dahlander (DAH).

ACCESSOIRES ÉLECTRIQUES

Désignation	Référence	Prix	Famille de remise
Boîtier réarmement AXONE	11057600	122.00	8
Boîtier arrêt pompier AXONE	11057601	122.00	8
Kit pressostat 40-300 Pa	11091001	175.00	7
Kit pressostat 100-1000 Pa	11091002	175.00	7
Inter. 2V-7,5kW + Contacts	11057613	188.00	7
Inter. 2V-22,5kW + Contacts	11057610	556.00	7
Inter. 2V-30 kW + Contacts	11057611	810.00	7

ACCESSOIRES D'INSTALLATION

Désignation	Référence	Prix	Famille de remise
Support terrasse AXONE = 380 mm T1	11021265	118.00	8
Support terrasse AXONE = 560 mm T2	11021266	276.00	8
Pattes de fixation murales	11021264	50.70	8

ENCOMBREMENT - CARACTÉRISTIQUES ÉLECTRIQUES

Désignation	Intensité Nominale (A)	L (mm)	H (mm)	P (mm)	Taille
AXONE Micro 2V/DES-BI-16,7 A	16,7	300	400	150	T1
AXONE Micro 2V/DES-BI-25,4 A	25,4	400	500	210	T2
AXONE Micro 2V/DES-BI-43,3 A	43,3	400	500	210	T2
AXONE Micro 2V/DES-BI-63,3 A	63,3	400	500	210	T2
AXONE Micro 2V/DES-Dah-16,7 A	16,7	300	400	150	T1
AXONE Micro 2V/DES-Dah-25,4 A	25,4	400	500	210	T2
AXONE Micro 2V/DES-Dah-43,3 A	43,3	400	500	210	T2
AXONE Micro 2V/DES-Dah-63,3 A	63,3	400	500	210	T2

MISE EN ŒUVRE

- Régler le démarreur en fonction du courant nominal du moteur par rapport au courant max du démarreur.
- Fixation mur ou sol, de préférence avec le support terrasse.
- Pour une mise en œuvre en extérieur, protéger le coffret des UV en utilisant le support terrasse.

Support terrasse.

- Equipé d'un capot protecteur contre la pluie et les UV, le support terrasse AXONE Micro II, en acier galvanisé, permet la fixation du coffret de relayage au sol, pour une installation propre.
- En cas de fixation du support contre un mur, prévoir les pattes de fixation murales.

Coffrets de relayage

Coffrets de relayage AXONE Micro II



AXONE Micro 2V/CONF : 2 vitesses «confort + désenfumage»



Fermé avec interrupteur et 1 pressostat
1 pressostat



Boîtier Arrêt Pompier

LES + PRODUITS

- Version avec interrupteur et pressostat intégrés: idéale pour coffret installé à moins de 2 m du ventilateur.
- Câblage facilité.
- Aide au diagnostic.

CONFORMITÉ(S)

- Certifié NF

GAMME

Désignation	Référence	Prix	Famille de remise
AXONE-2V/Conf-BI 16,7A	11090705	2117.00	08
AXONE-2V/Conf-BI16,7+IPDP	11090709	2308.00	08
AXONE-2V/Conf-BI 25,4A	11090706	2690.00	08
AXONE-2V/Conf-BI 43,3A	11090707	3570.00	08
AXONE-2V/Conf-BI 63,3A	11090708	4245.00	08
AXONE-2V/Conf-DAH 16,7A	11090700	2502.00	08
AXONE-2V/Conf-DAH16,7+IPDP	11090704	2702.00	08
AXONE-2V/Conf-DAH 25,4A	11090701	3446.00	08
AXONE-2V/Conf-DAH 43,3A	11090702	4651.00	08
AXONE-2V/Conf-DAH 63,3A	11090703	5955.00	08

- Utilisation PV ou GV en confort, GV en désenfumage.

DESCRIPTION

- Même description que page précédente excepté :
 - 1 bouton poussoir Désenfumage en face avant.
- 2 versions :
 - coffret de base
 - coffret avec 1 interrupteur de proximité et 1 pressostat intégré (IPDP) sur 16,7 A.
- Contacteurs anti-retour intégrés.
- Pressostat asservi aux contacteurs.

DOMAINE D'APPLICATION

- Désenfumage en grande vitesse, confort en petite vitesse et grande vitesse.
- Pour moteur 2 vitesses triphasé 400 V à bobinages indépendants (BI) et à couplage dahlander (DAH).
- Nota : utiliser un coffret de relayage BI pour un ventilateur «1 vitesse» fonctionnant en confort et désenfumage.

ACCESSOIRES ÉLECTRIQUES

Désignation	Référence	Prix	Famille de remise
Boîtier réarmement AXONE	11057600	122.00	8
Boîtier arrêt pompier AXONE	11057601	122.00	8
Kit pressostat 40-300 Pa	11091001	175.00	7
Kit pressostat 100-1000 Pa	11091002	175.00	7
Inter. 2V-7,5kW + Contacts	11057613	188.00	7
Inter. 2V-22,5kW + Contacts	11057610	556.00	7
Inter. 2V-30 kW + Contacts	11057611	810.00	7

ACCESSOIRES D'INSTALLATION

Désignation	Référence	Prix	Famille de remise
Support terrasse AXONE = 380 mm T1	11021265	118.00	8
Support terrasse AXONE = 560 mm T2	11021266	276.00	8
Pattes de fixation murales	11021264	50.70	8

ENCOMBREMENT - CARACTÉRISTIQUES ÉLECTRIQUES

Désignation	Intensité Nominale (A)	L (mm)	H (mm)	P (mm)	Taille
AXONE Micro 2V/CONF-BI-16,7 A	16,7	300	400	150	T1
AXONE Micro 2V/CONF-BI-25,4 A	25,4	400	500	210	T2
AXONE Micro 2V/CONF-BI-43,3 A	43,3	400	500	210	T2
AXONE Micro 2V/CONF-BI-63,3 A	63,3	400	500	210	T2
AXONE Micro 2V/CONF-Dah-16,7 A	16,7	400	500	210	T2
AXONE Micro 2V/CONF-Dah-25,4 A	25,4	400	500	210	T2
AXONE Micro 2V/CONF-Dah-43,3 A	43,3	400	500	210	T2
AXONE Micro 2V/CONF-Dah-63,3 A	63,3	600	800	210	T0 + T2

MISE EN ŒUVRE

- Régler le démarreur en fonction du courant nominal du moteur par rapport au courant max du démarreur.
- Fixation mur ou sol, de préférence avec le support terrasse.
- Pour une mise en œuvre en extérieur, protéger le coffret des UV en utilisant le support terrasse.

Support terrasse.

- Equipé d'un capot protecteur contre la pluie et les UV, le support terrasse AXONE Micro II, en acier galvanisé, permet la fixation du coffret de relayage au sol, pour une installation propre.
- En cas de fixation du support contre un mur, prévoir les pattes de de fixation murales.